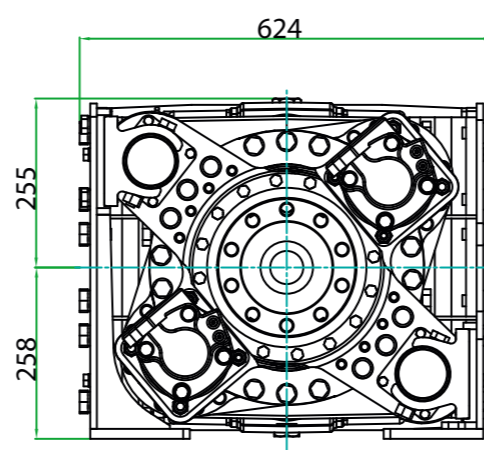
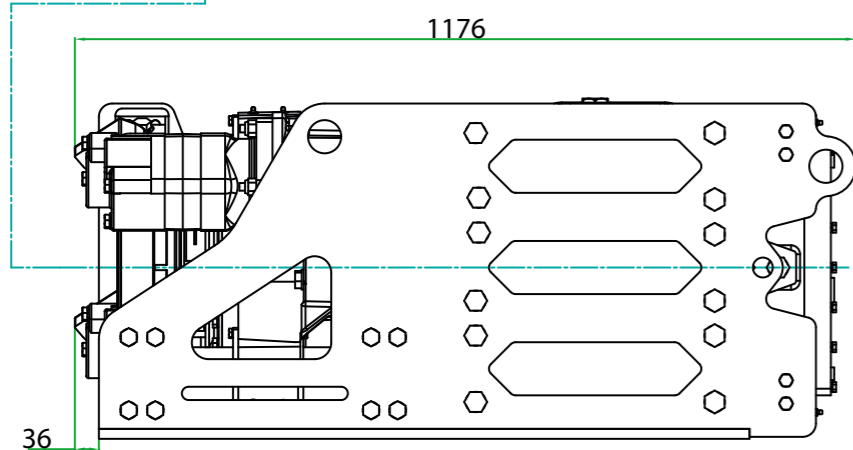
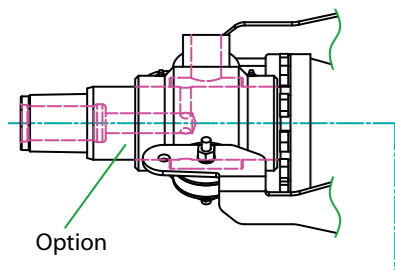


RHV 1500

Tête de vibration
Vibration - Rotary Head



POIDS / WEIGHT 750 KG

DONNÉES TECHNIQUES / TECHNICAL DATA

couple max. / torque max.	15 kNm
force centrifuge max. / centrifugal force max.	160 kN
fréquence max. / frequency max.	60 Hz

EURO DRILL



caractéristiques de construction design features

- › modulare und kompakte Bauweise für geringen Platzbedarf
- › modular and compact design requires only small room
- › robuste Lagerung der Hauptwelle, die zudem als Hohlwelle ausgeführt ist, für verschiedenste Bohr-/ anwendungen und verfahren
- › strong bearing system of the main shaft which is designed as a hollow shaft for most diverse drilling applications and drilling methods
- › zentrale Versorgung der mechanischen Bauteile und Lagerstellen durch stetig fördernde Ölschmierpumpe
- › central supply of the mechanical components and bearings via continuous delivery of a lubrication pump
- › adaptable sur les foreuses et pour toutes les foreuses et pour des utilisations et des demandes différentes
- › compatible to drill rigs of all manufacturers for different applications and requirements