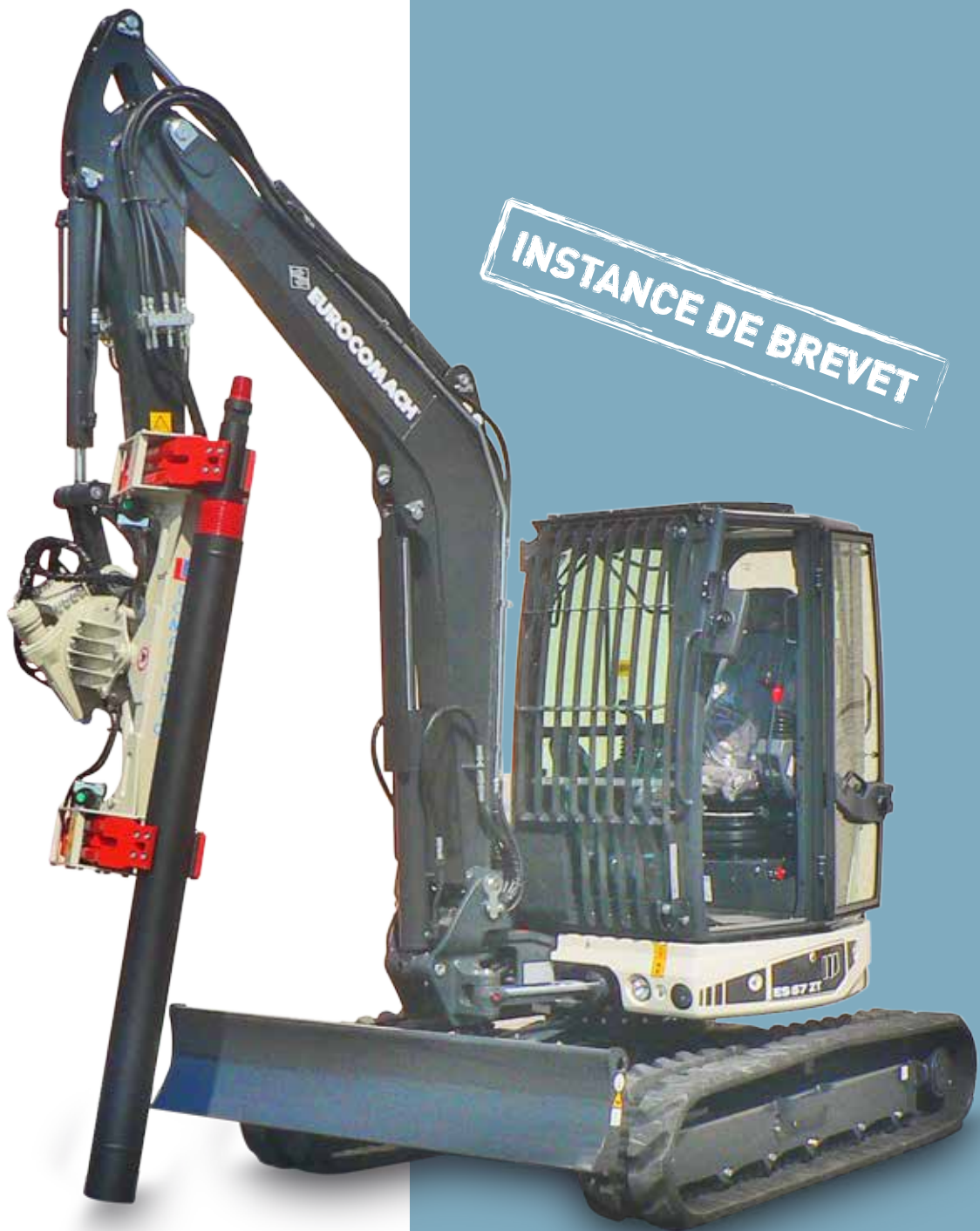


CPH I

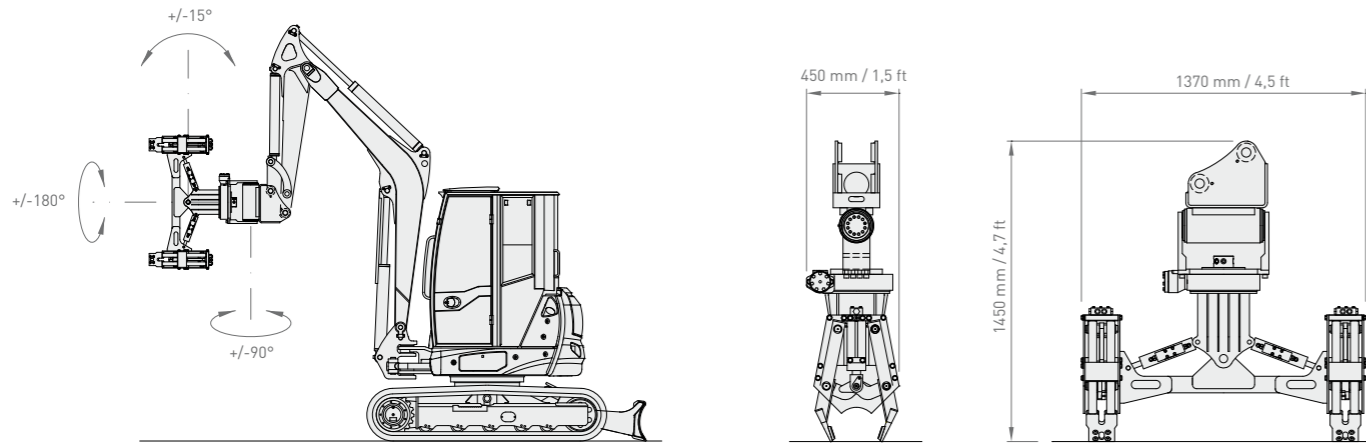
Manipulateur de tiges

INSTANCE DE BREVET



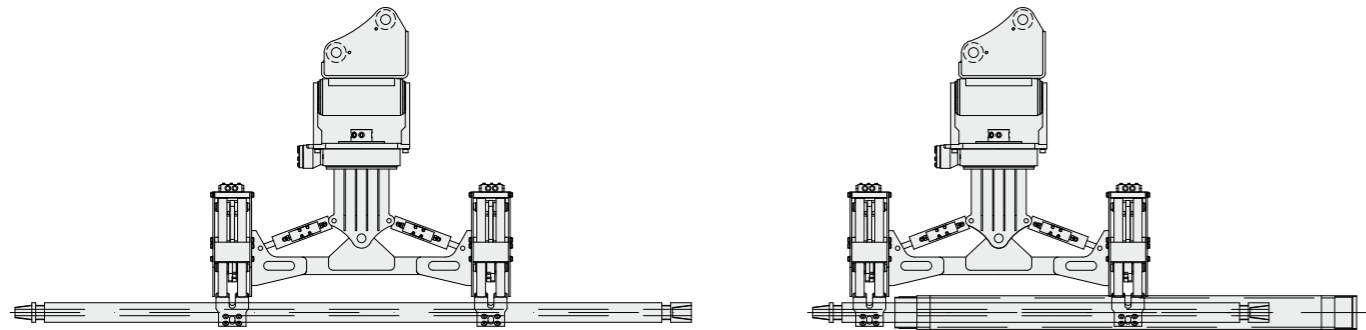
COMACCHIO

DRILLING HI-TECH



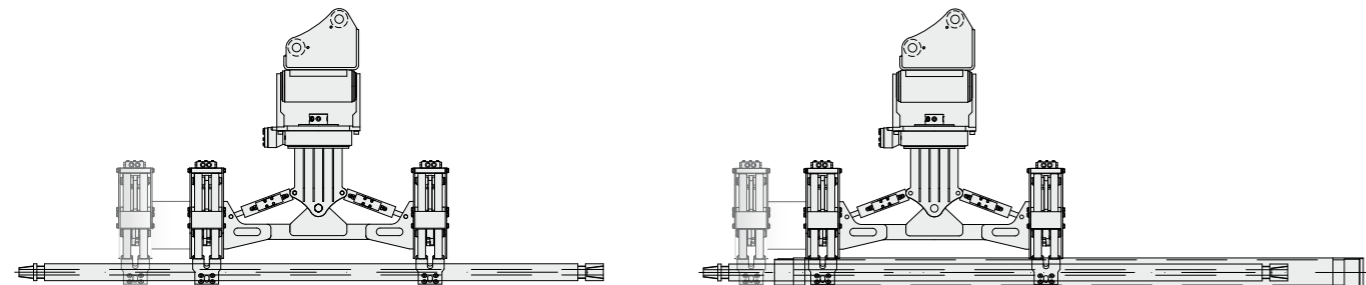
Excavateur	EUROCOMACH ES 57 ZT
Moteur diesel	33,8 kW (46 HP)
Poids opérationnel	5.960 kg / 13,100 lbs

Version CPH I.2



Double mors	Simple tube	Double tube
Tige diamètre min/max	60 - 200 mm / 2,4 - 7,8 in	
Longueur	2.000 - 4.000 mm / 6,6 - 13,1 ft	2.000 mm / 6,6 ft
Poids	440 kg / 970 lbs	

Version CPH I.3



Triple mors	Simple tube	Double tube
Tige diamètre min/max	60 - 200 mm / 2,4 - 7,8 in	
Longueur	2.000 - 4.000 mm / 6,6 - 13,1 ft	3.000 mm / 9,8 ft
Poids	480 kg / 1,058 lbs	





Comacchio s.r.l.

Via Callalta, 24/B - 31039 Riese Pio X (TV) (Italy)

Tel +39 0423 7585 - Fax + 39 0423 755592

sales@comacchio-industries.it - **www.comacchio-industries.it**

www.studiorubin.com - Printed 10-2015