

# GEO 405



Perforatrice idraulica  
Hydraulic drill rig  
Foreuse hydraulique  
Hydraulisches Bohrgerät

## Dati Tecnici - Technical Data - Caractéristiques Techniques - Technische Daten

Carro cingolato Undercarriage		Chariot chenille Fahrwerk					
Passo cingolo Wheel base	Enpattement Radstand	1.700 mm / 5,6 ft					
Larghezza max. Max width	Largeur max. Gesamtbreite	1.250 - 1.400 mm / 4,1 - 4,6 ft					
Larghezza suole Pad width	Largeur patins Kettenplattenbreite	300 mm / 11,8 in					
Pendenza max. Max. climbing ability	Pente max. Steigfähigkeit max.	36 %					
Velocità max. Max. speed	Vitesse max. Fahrgeschwindigkeit	1,5 km/h / 0,93 mph					
Centrale idraulica Power pack		Groupe hydraulique Hydraulikaggregat					
Motore diesel Diesel engine	Moteur diesel Dieselmotor	DEUTZ TD2011 L04 STEP 3A TIER 3					
Potenza motore Engine power	Puissance moteur Motorleistung	56 kW (76 HP) / 2.300 rpm					
Serbatoio olio Oil tank	Réservoir huile Öltank	300 l / 79,2 gal					
Serbatoio gasolio Fuel tank	Réservoir diesel Dieseltank	70 l / 18,4 gal					
Mast Mast		Mât Lafette					
Corsa utile Feed stroke	Course utile Vorschub	3.500 mm / 11,4 ft	2.500 mm / 8,2 ft				
Lunghezza totale Total length	Longueur totale Gesamtlänge	5.250 mm / 17,2 ft	4.250 mm / 13,9 ft				
Forza di spinta Feed force	Poussée Vorschubkraft	4.500 daN / 1,011 lbs					
Forza di tiro Retract force	Traction Rückzugskraft	6.500 daN / 1,461 lbs					
Testa di rotazione Rotary head		Tête de rotation Drehkopf		R 600	R 750	R 900	R 1000
Marce Gears	Vitesses Gänge	8	3	2/3	6		
Coppia max. Max torque	Couple max. Drehmoment max.	630 daNm 4,646 lb*ft	750 daNm 5,531 lb*ft	950 daNm 7,007 lb*ft	1100 daNm 8,113 lb*ft		
Giri max. Max speed	Vitesse max. Drehzahl max.	540 rpm	410 rpm	950 rpm	420 rpm		
Morse Clamps		Mors Klemm- und Brechvorrichtung					
Diametro min. / max di presa Clamping range	Tige/diamètre min. / max Durchmesser min. / max	45 - 220 mm / 1,8 - 8,6 in		45 - 260 mm / 1,8 - 10,2 in			
Forza di chiusura Clamping force	Force de serrage Klemmkraft	180 KN / 40,469 lbs					
Coppia svitaggio Breaking torque	Couple de deserrage Brechmoment	1.500 daNm / 11,063 lb*ft					
Peso Weight		Poids Gewicht		5.000 - 6.000 kg / 11,000 - 13,000 lbs			



## Opzioni ed Accessori - Options and Accessories - Options et Accessoires - Optionen und Zubehör

Gruppo morsa svitatore  
Rod holder and combined breaker  
Groupe mors/blocage et dévissage  
Bohrstangenhalter mit Brech- und Lösevorrichtung

Morsa semplice / Single clamp  
Simple mors / Einfachklemme

Martinetto svitatore con chiave  
Hydraulic breakout cylinder  
Piston déviseur avec clef  
Brechzylinder mit Schlüssel

Centratore / Rod guiding device  
Guide tige / Gestängeführung

Argano di servizio / Hydraulic winch  
Treuil hydraulique / Hydraulische Seilwinde

Argano Wire line / Wire-line winch  
Treuil Wire-line / Seilkernwinde

Verricello di traino / Towing winch  
Treuil de remorquage / Zugwinde

Pompa schiumogeno / Foam pump  
Pompe à mousse / Schaumpumpe

Pompa triplex / Triplex pump  
Pompe triplex / Triplexpumpe

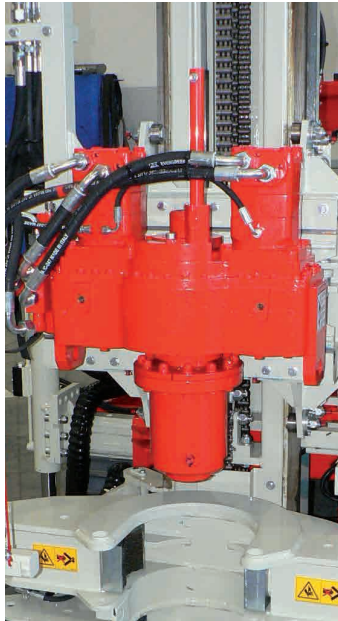
Fari di lavoro / Work lights  
Phares de travail / Arbeitsscheinwerfer

Saldatrice/generatore / Welder unit/generator  
Groupe de soudure / Schweiss- und Stromaggregat

Serbatoio porta aste / Pipe rack  
Bac à tiges / Bohrrohrablage

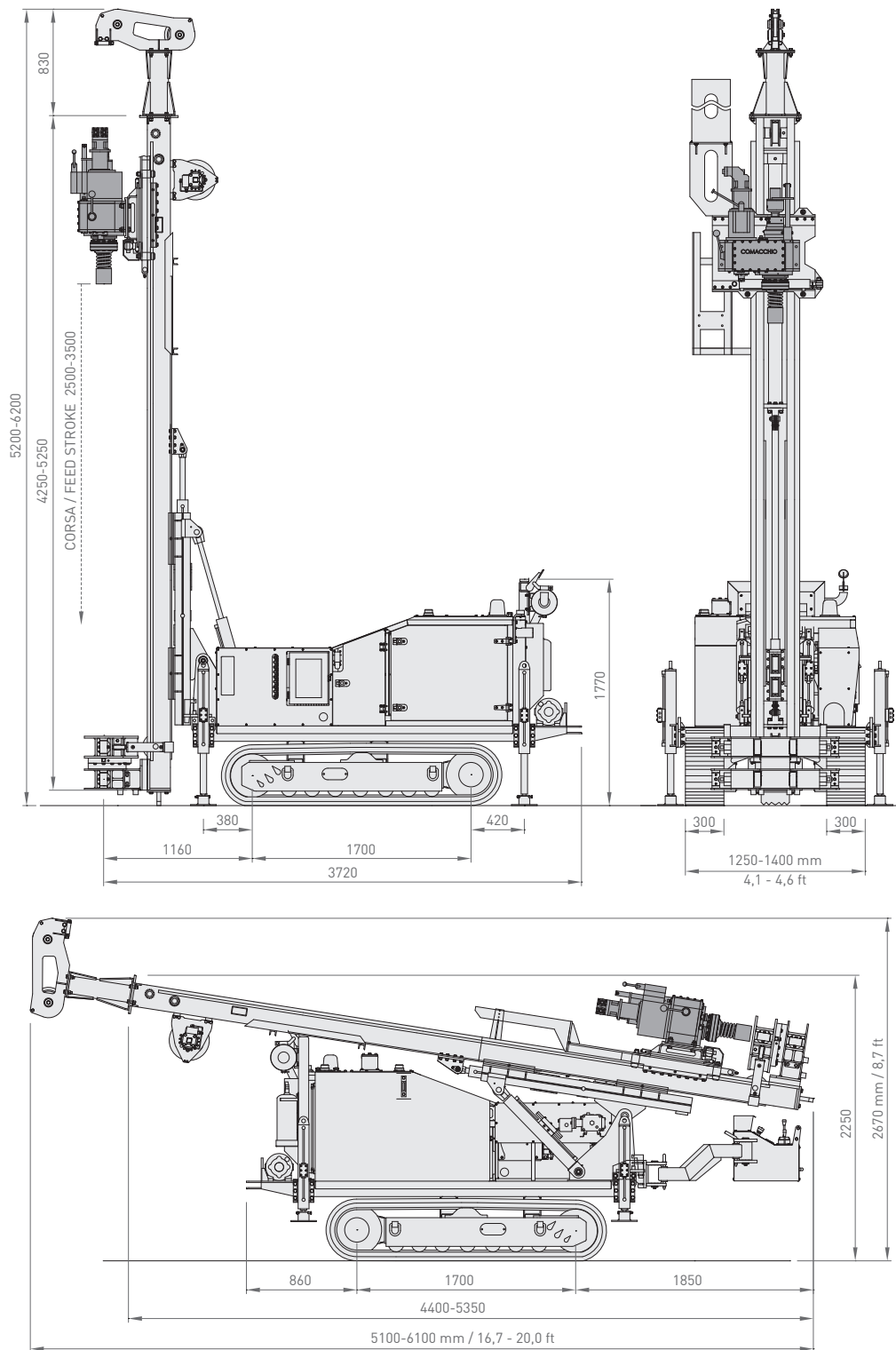
Lubrificatore di linea / D.T.H. lubricator  
Graisseur de ligne / Linienöler

Penetrometro per SPT / SPT Penetrometer  
Pénétrömètre SPT / SPT-Sonde



# GEO 405

Dimensioni di ingombro (mm) - Overall dimensions (mm) - Dimensions (mm) - Aussenabmessungen (mm)



**Comacchio s.r.l.**

Via Callalta, 24/B - 31039 Riese Pio X (TV) (Italy)

Tel +39 0423 7585 - Fax + 39 0423 755592

sales@comacchio-industries.it - [www.comacchio-industries.it](http://www.comacchio-industries.it)

I dati tecnici sono indicativi e soggetti a modifiche senza preavviso. / Specifications shown are only indicative and subject to alterations without prior notice.  
Les données techniques sont indicatives et sujettes à des modifications sans préavis. / Die angegebenen Daten sind Richtwerte und können sich ohne Vorankündigung ändern.

www.studiorubin.com - Printed 01-2014