

HCR1800-EDII



Caractéristiques techniques

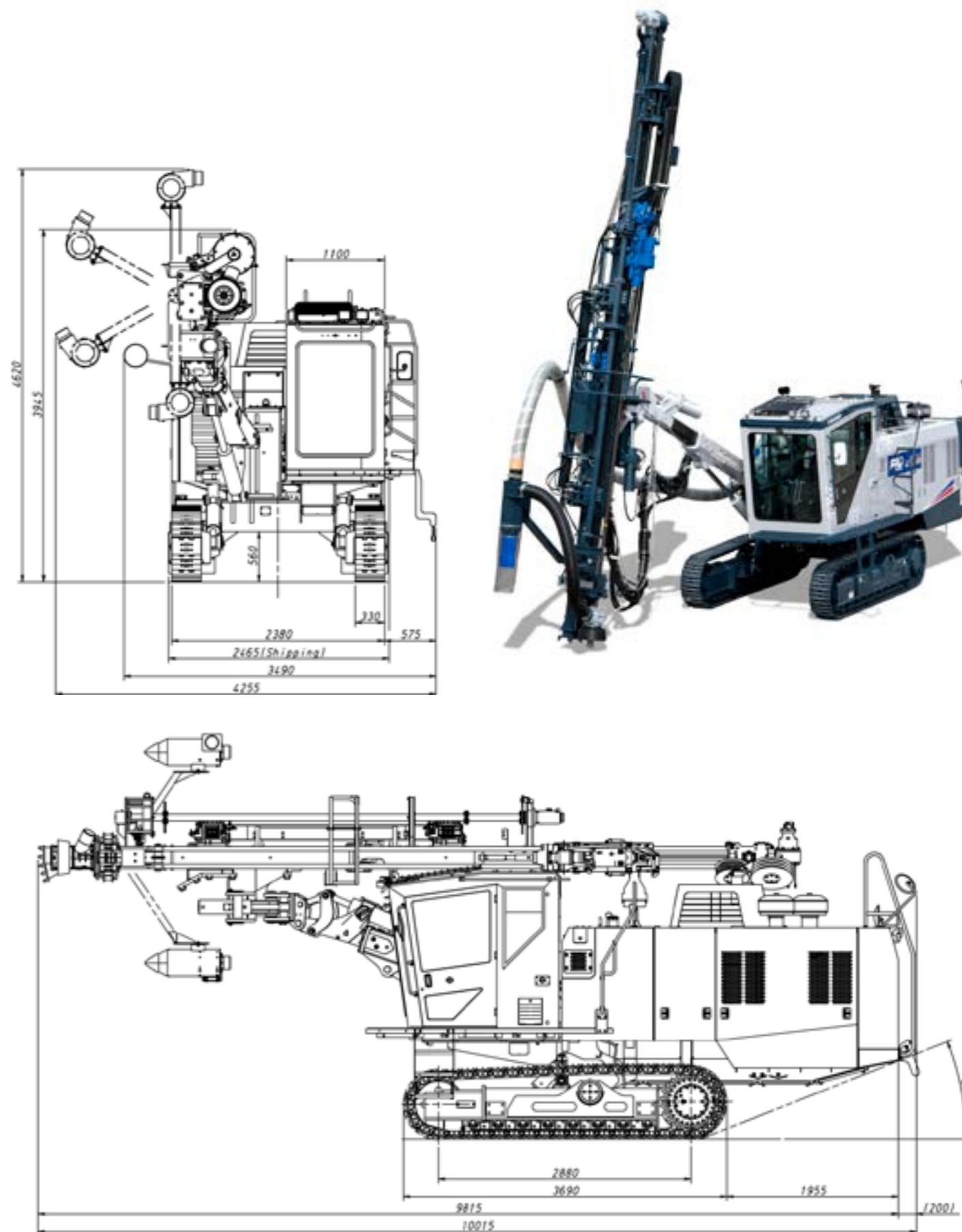
	HD828	HD836
DIMENSIONS ET POIDS		
Poids opérationnel (A)*	20 350 kg	20 450 kg
Poids opérationnel (B)**	21 200 kg	21 300 kg
Longueur hors tout	10 015 mm	
Longueur de transport	11 090 mm	
Largeur hors tout	3 490 mm	
Largeur de transport	2 465 mm	
Hauteur hors tout	4 620 mm	
Hauteur de transport	3 420 mm	
CHENILLARD		
Longueur du chenillard	3 685 mm	
Longueur au sol	2 880 mm	
Largeur des patins	330 mm	
Pression au sol ***	104.9 kPa	
Garde au sol	580 mm	
Angle d'oscillation	±7.5°	
Vitesse de déplacement	3.5 km/h	
Pente maxi	57.4% (30°)	
Force de traction maxi	127kN	
MARTEAU		
Modèle	HD828	HD836
Fréquence	2700-3300 min ⁻¹	2600-3100 min ⁻¹
Couple de rotation maxi	1 417 Nm	1 743 Nm
Vitesse de rotation maxi	190 min ⁻¹	150 min ⁻¹
Diamètre des taillants	89 -127 mm	89 -152 mm
MOTEUR		
Modèle	CATERPILLAR C9.3 - Stage 4	
Type	Diesel, 6 cylindres refroidi à l'eau	
Cylindrée	9.3 L	
Puissance et régime	261 kW @ 2,200 min ⁻¹	
Capacité du réservoir	600 L	
AD Blue	34 L	
COMPRESSEUR		
Modèle	PDSF290-S16	
Type	A vis	
Marque	Airmann	
Débit	13.5 m ³ /min	
Pression	1.03 MPa	

Note:
 * Poids opérationnel (A) incluant poids de tous les fluides
 ** Poids opérationnel (B) incluant poids opérationnel (A) avec opérateur, tiges et outils
 *** Pression au sol est calculée avec le poids opérationnel (A)

Spécifications susceptibles d'être modifiées sans préavis

	HD828	HD836
BRAS		
Modèle	JE326-14	
Type	Extensible	
Longueur du bras extensible	900 mm	600 mm
Haut - bas	40° / 20°	
Droite - gauche	30° / 5°	
GLISSIERE		
Modèle	GH832-4	
Longueur hors tout	8 700 mm	
Course avec frappe rétro	5 050 mm	
Type	Chaîne entraînée par un marteau hydraulique	
Avance au rocher	1 500mm	
Orientation droite - gauche	25° / 90°	
Angle de pivotement	170°	
Force de retrait maxi	34 kN	
CAPTEUR DE POUSSIÈRES		
Modèle	A885-44	
Capacité d'aspiration	40 m ³ /min	
Nombre de filtres	6	
Type	Jet d'air pulsé automatique	
CHANGEUR DE TIGES		
Modèle	GR803-1	
Nombre de tiges	7 pièces	
Taille des tiges	ST58,T51	ST58,T60,GT60
Longueur des tiges	3 660 ou 4 265 mm	4 265 mm
Longueur maxi de la 1ère tige	5 490 mm	
Profondeur maxi du trou	35.2m	
EQUIPEMENTS HYDRAULIQUES		
Pompes pour le déplacement et le forage	2 pompes à débit variable	
Pompes pour le capteur de poussière, le refroidissement et la glissière	3 pompes à engrenages	
Capacité du réservoir	240 L	
SYSTEME ELECTRIQUE		
Batterie	12V x 2; 160Ah/5h	
Eclairage	24V; 70W x 4	
Tension	24V DC	
ENVIRONNEMENT		
Température	-15 ~ 45°C	
Altitude	2 500 m	

DIMENSIONS



Furukawa Rockdrill Europe BV
Proostwetering 29
3543 AB Utrecht,
The Netherlands
Phone +31-(0)30-2412277
Fax +31-(0)30-2412305
www.frd.eu



eurofor
EUROFORGROUP

EUROFOR

Tél : +33 (0)4 72 47 66 72

Mail : sales@eurofor.com

www.eurofor.com