

GEO 105



High Tech Line



Perforatrice idraulica
Hydraulic drill rig
Foreuse hydraulique
Hydraulisches Bohrgerät

Dati Tecnici - Technical Data - Caractéristiques Techniques - Technische Daten

Carro cingolato Undercarriage		Chariot chenille Fahrwerk				
Passo cingolo Wheel base	Enpattement Radstand	900 - 1.080 mm / 2,9 - 3,5 ft				
Larghezza max. Max width	Largeur max. Gesamtbreite	750 - 1.200 mm / 2,5 - 3,9 ft				
Larghezza suole Pad width	Largeur patins Kettenplattenbreite	200 mm / 7,9 in				
Pendenza max. Max. climbing ability	Pente max. Steigfähigkeit max.	36 %				
Velocità max. Max. speed	Vitesse max. Fahrgeschwindigkeit	1,0 km/h / 0,62 mph				
Centrale idraulica Power pack		Groupe hydraulique Hydraulikaggregat		<i>High Tech Line</i>		
Motore diesel Diesel engine	Moteur diesel Dieselmotor	KUBOTA D1105-T-E3B / STEP 3A				
Potenza motore Engine power	Puissance moteur Motorleistung	24,5 kW (32,8 HP) / 3.000 rpm				
Serbatoio olio Oil tank	Réservoir huile Öltank	100 l / 26,4 gal				
Serbatoio gasolio Fuel tank	Réservoir diesel Dieseltank	20 l / 5,3 gal				
Mast Mast		Mât Lafette				
Corsa utile Feed stroke	Course utile Vorschub	1.650 mm / 5,4 ft	2.000 mm / 6,6 ft			
Lunghezza totale Total length	Longueur totale Gesamtlänge	2.650 mm / 8,7 ft	3.000 mm / 9,8 ft			
Forza di spinta Feed force	Poussée Vorschubkraft	1.200 daN / 2,698 lbs				
Forza di tiro Retract force	Traction Rückzugskraft	1.200 daN / 2,698 lbs				
Testa di rotazione Rotary head		Tête de rotation Drehkopf		R 300	R 350	R 400
Marce Gears	Vitesses Gänge	2/3	4	4		
Coppia max. Max torque	Couple max. Drehmoment max.	430 daNm / 3,171 lb*ft	480 daNm / 3,540 lb*ft	400 daNm / 2,950 lb*ft		
Giri max. Max speed	Vitesse max. Drehzahl max.	220 rpm	400 rpm	390 rpm		
Morse Clamps		Mors Klemm- und Brechvorrichtung				
Diametro min. / max di presa Clamping range	Tige/diamètre min. / max Durchmesser min. / max	45 - 170 mm / 1,8 - 6,6 in				
Forza di chiusura Clamping force	Force de serrage Klemmkraft	130 KN / 29,225 lbs				
Peso Weight	Poids Gewicht	1.500 - 2.000 kg / 3,300 - 4,100 lbs				

Opzioni ed Accessori - Options and Accessories - Options et Accessoires - Optionen und Zubehör

Carro cingolato allargabile / Variable width undercarriage
Chenillard à voie variable / Teleskopierbares Fahrwerk

Centratore guida aste/eliche
Rod/auger guiding device
Guide tige/tarière
Anbohrführung für Bohrgestänge und Schneken

Argano idraulico / Hydraulic winch
Treuil hydraulique / Hydraulische Seilwinde

Martello idraulico / Hydraulic drifter
Tête à rotopercussion / Hydraulikhammer

Pompa schiumogeno / Foam pump
Pompe à mousse / Schaumpumpe

Pompa acqua / Water pump
Pompe à eau / Wasserpumpe

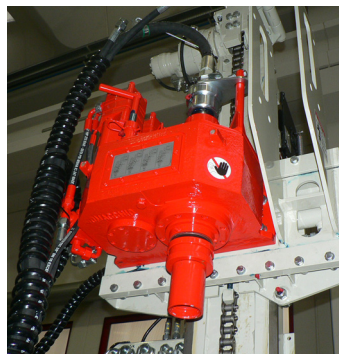
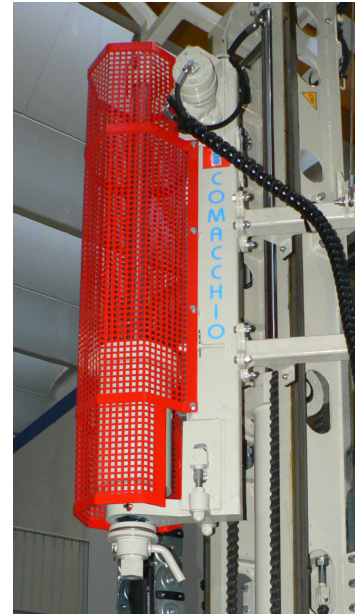
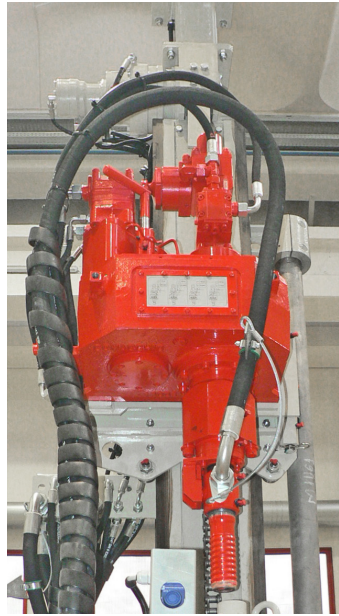
Lubrificatore di linea / D.T.H. lubricator
Graisseur de ligne / Linienöler

Fari di lavoro / Work lights
Phares de travail / Arbeitsscheinwerfer

Penetrometro per SPT / SPT Penetrometer
Pénétrömètre SPT / SPT-Sonde

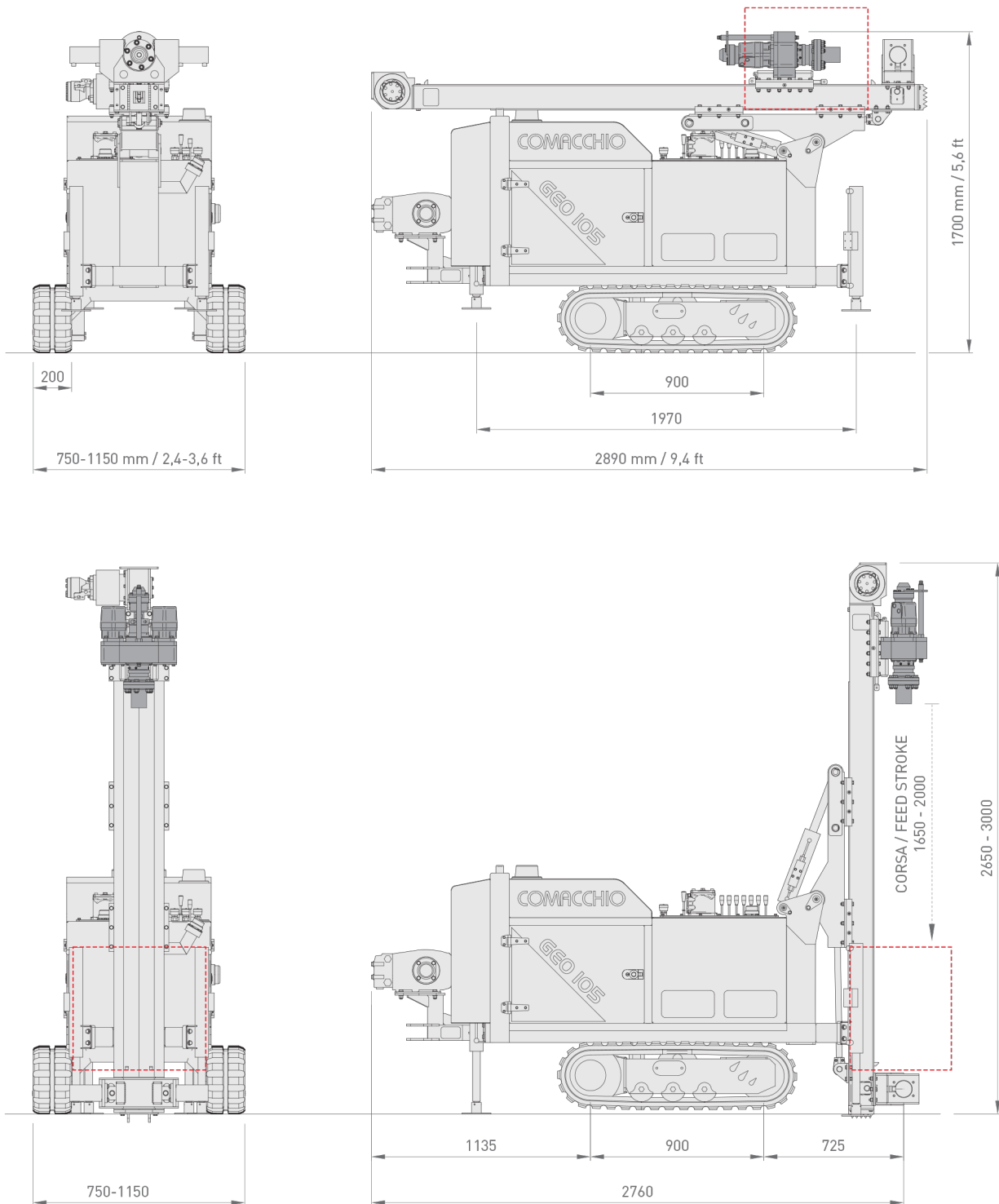
Serbatoio porta aste / Pipe rack
Bac à tiges / Bohrrrohrablage

Kit CE / CE marking kit
Kit CE / CE-Kit



GEO 105

Dimensioni di ingombro (mm) - Overall dimensions (mm) - Dimensions (mm) - Aussenabmessungen (mm)



Comacchio s.r.l.

Via Callalta, 24/B - 31039 Riese Pio X (TV) (Italy)

Tel +39 0423 7585 - Fax + 39 0423 755592

sales@comacchio-industries.it - www.comacchio.com