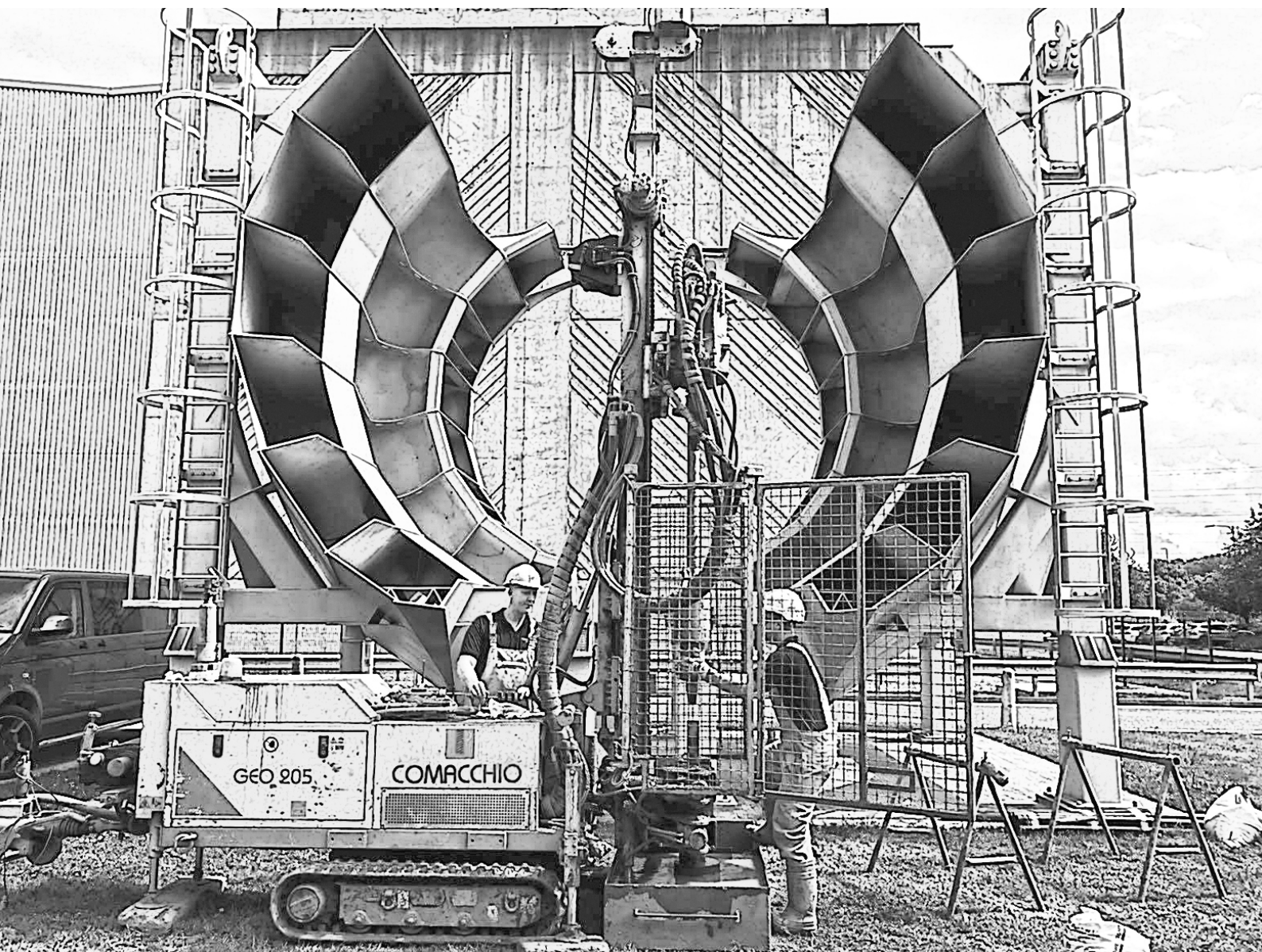


GEO 205

Perforatrice idraulica cingolata multifunzione
Multipurpose hydraulic crawler drill



High Tech Line



COMACCHIO

DRILLING HI-TECH





PERFORATRICE IDRAULICA MULTIFUNZIONE

La GEO 205 è una perforatrice idraulica leggera e compatta, che può essere utilizzata per un ampio spettro di applicazioni geotecniche e attività legate al monitoraggio ambientale. In particolare, la GEO 205 consente l'esecuzione di carotaggi continui e a distruzione di nucleo, il prelievo di campioni indisturbati e non, le prove in situ (SPT) e la posa in opera di piezometri, inclinometri e altra strumentazione geotecnica. Il design flessibile, basato sull'impiego di circuiti idraulici modulari di concezione avanzata, l'utilizzo di una gamma completa di teste di rotazione multiuso e la possibilità di installare a bordo pompe di lavaggio, argani wire line, penetrometro e altri optional garantisce una combinazione operativa di diversi sistemi di perforazione sullo stesso impianto, con conseguente riduzione dei tempi improduttivi e dei costi di gestione. L'eccezionale robustezza di questa perforatrice è il risultato di un'attenta ottimizzazione di tutti i suoi componenti e garantisce un'elevata affidabilità e un'operatività continua anche in condizioni ambientali difficili.

MULTIPURPOSE HYDRAULIC CRAWLER DRILL

The GEO 205 is a lightweight compact drilling rig suitable for a wide range of geotechnical applications and environmental monitoring activities. The flexible design of this rig, based on highly efficient hydraulics, and the use of a comprehensive range of multipurpose rotary heads and accessories, such as flushing pumps and wire-line winches, makes the GEO 205 the most cost-effective and flexible solution for geo-environmental site investigation projects that normally require the ability to perform multiple drilling methods and tests from the same rig. The range of uses of the GEO 205 includes destructive and non-destructive rotary core drilling, the collection of disturbed and undisturbed samples, in situ testing (SPT), installation of piezometers, inclinometers and other geotechnical instrumentation. The robustness and stability of this rig is the result of a thorough optimisation of all its components, ensuring high reliability and continued operation under the harshest of conditions.

Testa Singola / Single Head



Rotazione
Rotary



Rotopercolazione
Rotary - Percussive

APPLICAZIONI APPLICATIONS	GEOTECNICA GEOTECHNICS
Sondaggi a distruzione di nucleo <i>Open hole rotary drilling</i>	✓
Sondaggi a carotaggio continuo <i>Core drilling</i>	✓
Sondaggi ambientali <i>Environmental investigations</i>	✓
Perforazioni a carotaggio continuo wireline <i>Wireline core drilling</i>	✓
Perforazioni a secco con eliche <i>Hollow or solid stem auger drilling</i>	✓
Perforazioni a rotazione con martello a fondo foro <i>D.T.H. drilling</i>	✓
Perforazioni a rotazione con martello a fondo foro RC <i>Reverse circulation (RC) DTH drilling</i>	-
Perforazioni a rotazione a circolazione di fanghi diretta <i>Rotary drilling with water/mud flushing</i>	✓
Perforazioni a rotazione con circolazione inversa di fanghi <i>Reverse circulation mud drilling</i>	-



GEO 205

Dati Tecnici Technical Data

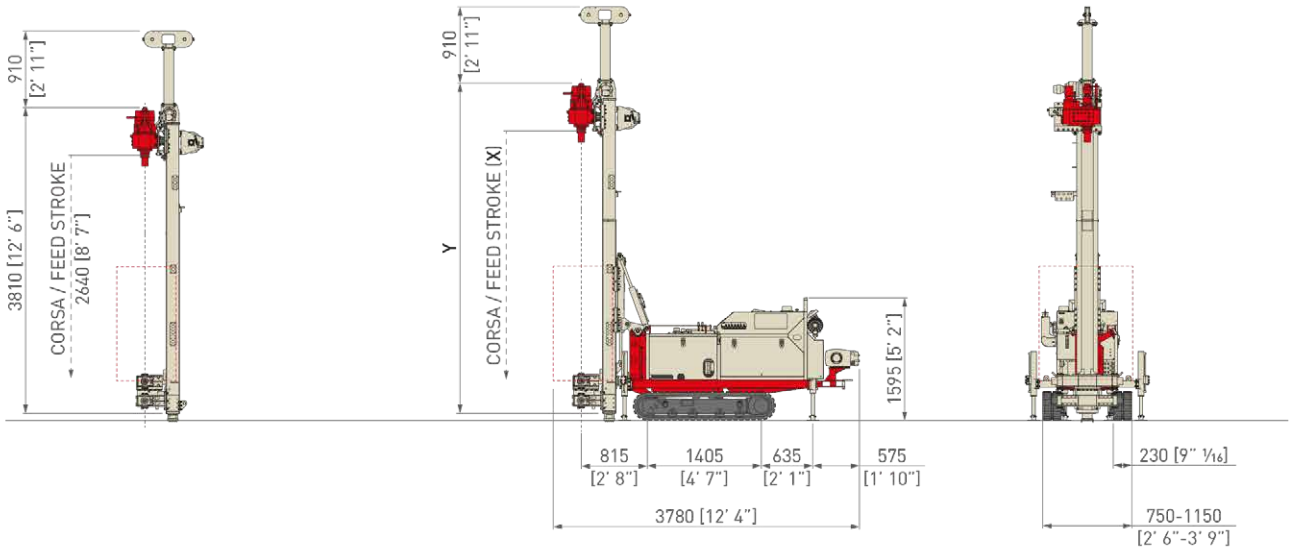
Carro cingolato Undercarriage	m.s.	i.s.				
Passo Cingolo <i>Wheel base</i>	mm	ft-in	1.080 - 1.405		3' 7" - 4' 7"	
Larghezza Max. <i>Max Width</i>	mm	ft-in	750 - 1.150		2' 6" - 3' 9"	
Larghezza Suole <i>Pad Width</i>	mm	in	230		9" 1/16	
Pendenza Max. <i>Max. Climbing Ability</i>	-		36 %			
Velocità Max. <i>Max. Speed</i>	km/h	mph	1,3		0.81	
Centrale Idraulica Power Pack	High Tech Line					
Motore Diesel <i>Diesel Engine</i>	-		KUBOTA V1505-T-E3B		YANMAR 3TNV86CT-DKE	
Livello Emissioni <i>Emission Level</i>	-		Stage 3A / Tier 4 interim		Stage 5 / Tier 4 final	
Potenza Motore <i>Engine Power</i>	kW	hp	33 44		32,4 44	
Giri Motore <i>Engine rpm</i>	rpm		3.000			
Serbatoio Olio <i>Oil Tank</i>	l	gal	130		34.3	
Serbatoio Gasolio <i>Fuel Tank</i>	l	gal	30		7.9	
Mast Mast	Lunghezza Fissa / Single Element				Due Elementi / Two Elements	
Corsa Utile <i>Feed Stroke</i>	mm	ft-in	2.640 8' 7"		1.190 - 2.940 3' 10" - 9' 7"	
Lunghezza Totale <i>Total Length</i>	mm	ft-in	3.810 12' 6"		2.360 - 4.110 7' 8" - 13' 5"	
Forza di Spinta <i>Feed Force</i>	daN	lbs	2.500		5,620	
Forza di Tiro <i>Retract Force</i>	daN	lbs	2.500		5,620	
Morse Clamps						
Diam. Min. / Max. di Presa <i>Clamping Range</i>	mm	in	45 - 170 1" 3/4 - 6" 11/16		45 - 220 1" 3/4 - 6" 11/16	
Forza di Chiusura <i>Clamping Force</i>	KN	lbs	130		29,225	
Coppia Svitaggio <i>Breaking Toque</i>	daNm	lb*ft	1.500		11,063	
Peso Weight						
	kg	lbs	2.400 - 2.800		5,300 - 6,200	



Dimensioni di ingombro Overall Dimensions

Mast Lunghezza Fissa
Single Element Mast

Mast Due Elementi
Two-Element Mast



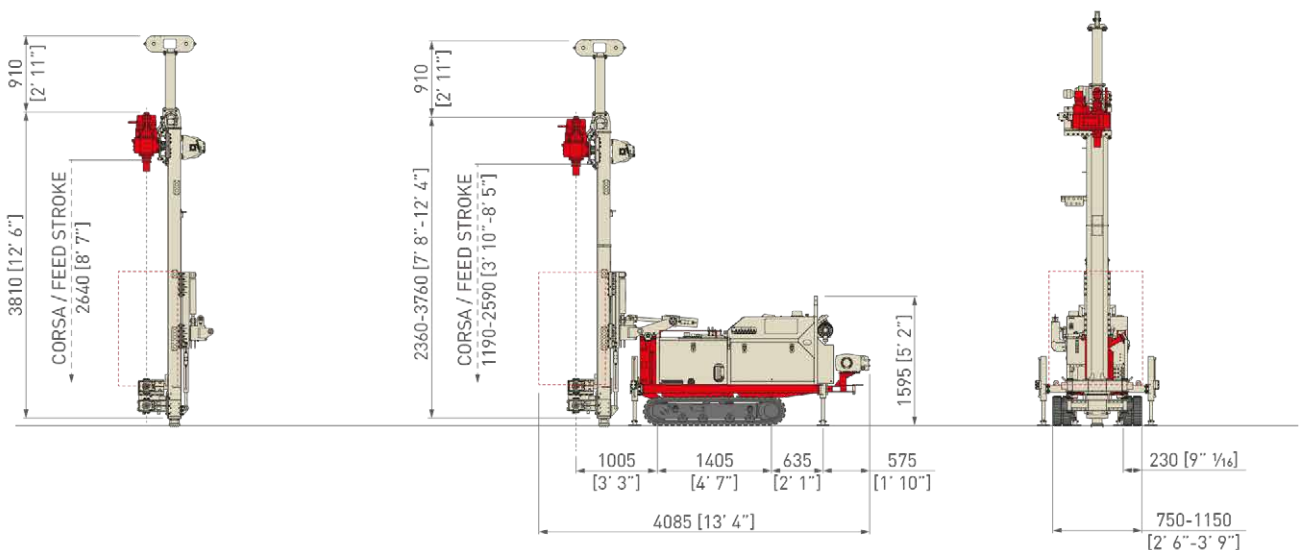
MAST DUE ELEMENTI - TWO-ELEMENT MAST

m.s.	i.s.		X		Y
mm	ft-in	1.190 - 2.590	3' 10" - 8' 5"		2.360 - 3.760
mm	ft-in	1.440 - 2.940	4' 8" - 9' 7"		2.610 - 4.110
mm	ft-in	1.640 - 2.640	5' 4" - 8' 7"		2.810 - 3.810
mm	ft-in	2.290 - 2.890	7' 6" - 9' 5"		3.460 - 4.060

Dimensioni di ingombro "Mast con Ralla" Overall Dimensions "Mast Rotation Assembly"

Mast Lunghezza Fissa
Single Element Mast

Mast Due Elementi
Two-Element Mast





GEO 205

Opzioni teste di rotazione Rotary head options

TESTE DI ROTAZIONE

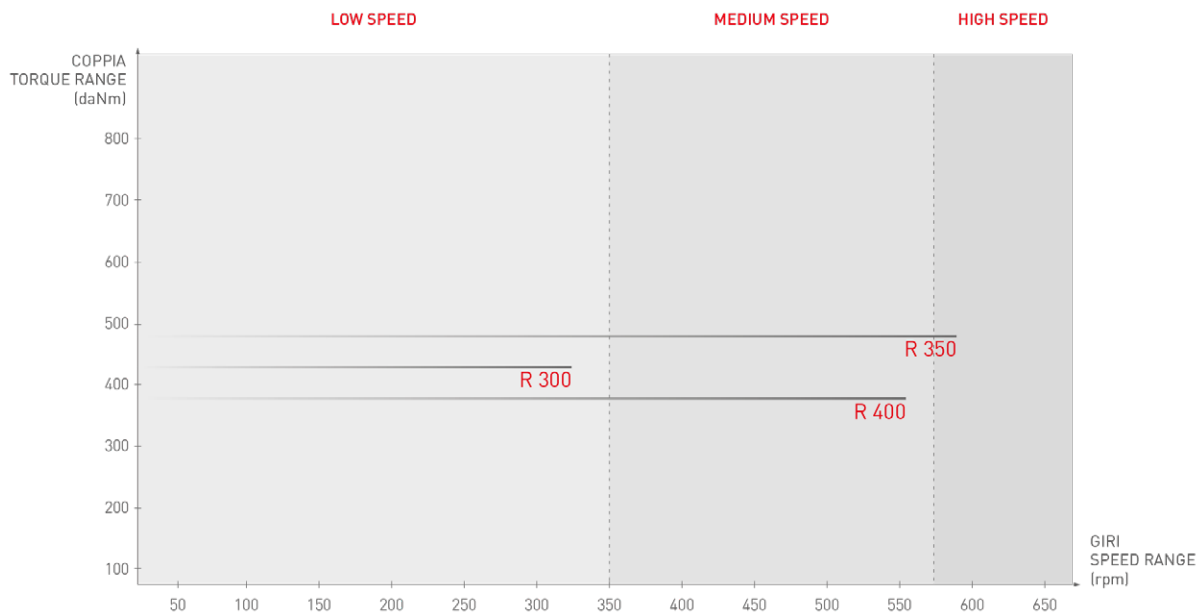
Per coprire l'intero spettro di applicazioni, la **GEO 205** può essere **allestita con una vasta scelta di teste di rotazione**. Queste comprendono una **testa ad alta velocità (high speed)**, in grado di produrre fino a 580 r/min, pensata principalmente per i carotaggi convenzionali e wireline. Tuttavia, la varietà di motori e circuiti disponibili permette di utilizzare questa testa anche in **regimi a bassi giri** per lavorazioni che richiedono prestazioni di coppia superiori, come le perforazioni a secco con eliche o con martello fondo foro. Le **teste cosiddette "medium speed"** permettono di raggiungere livelli di coppia superiori e sono indicate per le lavorazioni a circolazione diretta e per quelle con martello fondo foro. Le **teste "low speed"**, infine, sono quelle che offrono le **maggiori prestazioni di coppia** e vengono utilizzate principalmente per la perforazione con DTH e con eliche. Per particolari utilizzi legati al campo delle indagini ambientali, la **GEO 205** può essere dotata di **martello idraulico** per la realizzazione di campionature indisturbate.

ROTARY EQUIPMENT

The **GEO 205** offers a **variety of rotary head options** that are divided into three general categories (**Low, Medium & High Speed**) based on the max rpm of the rotary. The **High-Speed Series** is primarily designed to undertake **conventional and wireline coring** with a max speed of up to 580 r/min. Yet, through the unique range of circuit and motor combinations, the same head can also produce very high torque to accommodate drilling methods such as hollow/solid stem augering or DTH drilling.

The **Medium-Speed Series** is designed with higher torque capabilities and lower rpm where the drilling focus might be rotary drilling, with or without DTH. The **Low-Speed Series** represents the **High-Torque** range of rotaries used typically in methodologies such as **augering and DTH drilling** where torque is a critical factor. The **GEO 205** can also be supplied with **top-hammer head combinations** for undisturbed geotechnical sample collection.

TABELLA DI SELEZIONE TESTE DI ROTAZIONE / ROTARY HEAD SELECTION CHART





Opzioni teste di rotazione Rotary head options

BASSA VELOCITÀ / LOW SPEED

Testa di Rotazione Rotary Head	m.s.	i.s.	R 300	
Marce Gears	-		2/3	
Coppia Max. Max. Torque	daNm	lb*ft	430	3,171
Giri Max. Max. Speed	rpm		320	
Passaggio Testa Head Passage	mm	in	52	2" 1/16

MEDIA VELOCITÀ / MEDIUM SPEED

Testa di Rotazione Rotary Head	m.s.	i.s.	R 400	
Marce Gears	-		4	
Coppia Max. Max. Torque	daNm	lb*ft	380	2,802
Giri Max. Max. Speed	rpm		560	
Passaggio Testa Head Passage	mm	in	51	2"

ALTA VELOCITÀ / HIGH SPEED

Testa di Rotazione Rotary Head	m.s.	i.s.	R 350	
Marce Gears	-		4	
Coppia Max. Max. Torque	daNm	lb*ft	480	3,540
Giri Max. Max. Speed	rpm		580	
Passaggio Testa Head Passage	mm	in	51	2"

KIT MARTELLO / TOP HAMMER KIT

	Energia di battuta Blow energy		Frequenza di battuta Blow Frequency	Impugnatura Shank adapter
EC 10 (R 400)	180 Nm	133 lb*ft	2.700 min. ⁻¹	H55 RH & R32 LH
EC 10 (R 350)	180 Nm	133 lb*ft	3.000 min. ⁻¹	H55 RH & R32 LH / R38 LH

ACCESSORI TESTE / ROTARY HEAD ACCESSORIES

Accessori Accessories	R 300	R 350	R 400
Kit Albero Flottante Floating Spindle Kit	✓	✓	✓
Girevole Swivel	1"	1"	1"



GEO 205

Opzioni & Accessori Options & Accessories

ARGANI / WINCHES

Per la movimentazione delle attrezzature e degli utensili di perforazione, la GEO 205 può essere dotata di una vasta scelta di argani idraulici, inclusi argani wireline ad alta velocità.

For the handling of tools and casings, the GEO 205 can be equipped with a wide range of hydraulic winches, including high speed wireline winches for deep core drilling.

OPZIONI ARGANI / WINCH OPTIONS

	m.s.	i.s.	500 kg 1,124 lbs		1000 kg 2,200 lbs		Wireline 800 kg 1,760 lbs Wireline	
Strati Fune Rope Layer	-	-	-	-	-	-	1 - 12	
Tiro Diretto Line Pull	daN	lbs	500	1,124	1.000	2,248	800 - 355	1,798 - 800
Velocità Fune Rope Speed	m/min.	ft/min.	40	131'	40	131'	71 - 160	233' - 525'
Capacità Fune Max. Max. Rope Capacity	m	ft	36	118'	48	157'	16 - 314	53' - 1030'
Diam. Fune Rope Diam.	mm	in	6	¼"	8	5/16"	6	¼"

POMPE FLUIDI / FLUSH PUMPS

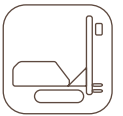
La GEO 205 può essere equipaggiata con diverse tipologie di pompe in funzione dell'applicazione e del tipo di fluido utilizzato.

Depending on the application and type of circulation fluid, the GEO 205 can be equipped with a diversified selection of flushing pumps.

OPZIONI POMPE / PUMP OPTIONS

Modello Pompa Pump Model	Tipo Pompa Pump Type	Portata Max. Max. Flow		Pressione Max. Max. Pressure		Fluidi Fluids			
		l/min.	gal/min.	bar	psi	Polimeri Polymers	Acqua Water	Fanghi Mud	Miscela Cementizia Grout
UDOR GC 30/15-MI	Pompa triplex Triplex pump	20	5.3	150	2,176	✓	✓	-	-
GAMMA 85 TS 1C*	Pompa triplex Triplex pump	85	22.5	60	870	✓	✓	-	-
TR 90 / TR 130*	Pompa triplex Triplex pump	90/130	23.8/34.3	35/30	508/435	-	✓	✓	✓
NG 500 AL2/K*	Pompa a vite Screw pump	130	34.3	12	174	-	✓	✓	✓





ALLESTIMENTO MACCHINA / DRILL RIG SET-UP

		GEOTECNICA GEOTECHNICS
Kit CE / CE Marking kit		✓
Cingolo a carreggiata variabile / Undercarriage with variable width		✓
Sovrapattini in gomma per cingoli / Rubber shoes for steel tracks		✓
Mast con Ralla / Mast rotation assembly		✓
Impianto martello / Setting for hydraulic hammer		✓
Martello idraulico / Hydraulic hammer		✓
Testa di rotazione / Rotary head	R 300	✓
	R 350	✓
	R 400	✓
Morsa doppia / Double clamp		✓
Martinetti estrattori / Casing extractor cylinders		✓
Gruppo morsa svitatore con carrello estrattore * Rod holder and combined breaker with casing extractor *		✓
Centratore guida eliche / Auger guide frame		✓
Argano / Winch	500 kg / 1,124 lbs	✓
	1.000 kg / 2,200 lbs	✓
Argano wireline / Wireline winch		✓
Pompa schiumogeno / Foam pump		✓
Pompa acqua-fanghi / Water-mud pump		✓
Lubrificatore di linea / D.T.H. lubricator		✓
Radiocomando / Radio control		✓
Saracinesca aria-elettro-idraulica Electro-hydraulic air gate valve		✓
Serbatoio porta aste / Pipe rack **		✓
Kit lavaggio / Washing kit		✓
Fari di lavoro / Work lights		✓
Penetrometro per S.P.T. / S.P.T. Penetrometer		✓
Sistema ComNect / ComNect system		✓

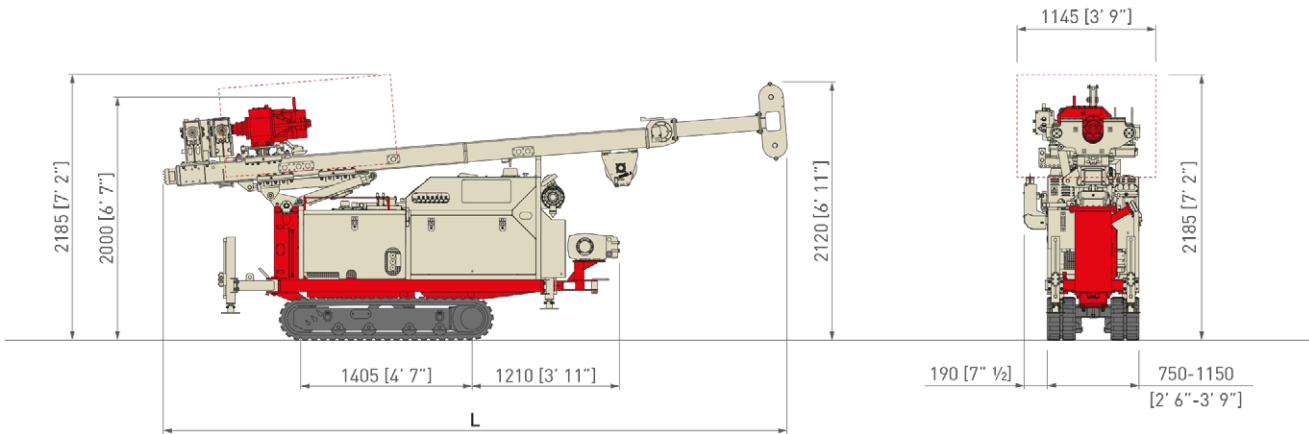
* Solo con mast avanzamento cilindro. / Only in combination with the mast with cylinder feeding system.

** Non combinabile con radiocomando. / Cannot be combined with radio control.



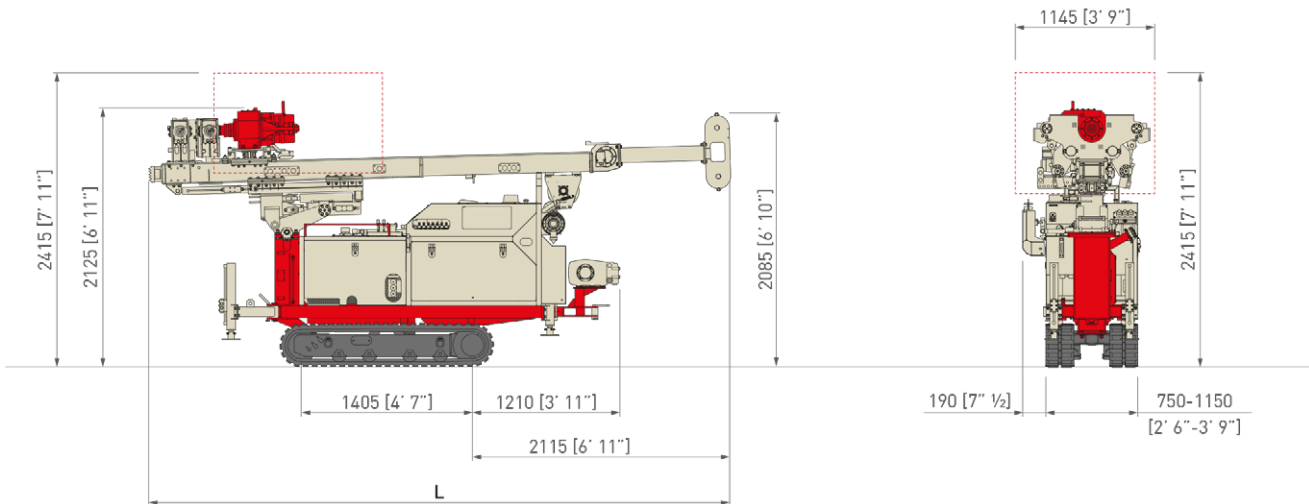
GEO 205

Dimensioni di Trasporto Transport Dimensions



m.s.	i.s.	Corsa Feed Stroke		Lunghezza Totale Total Length		L	
mm	ft-in	1.190 - 2.590	3' 10" - 8' 5"	2.360 - 3.760	7' 8" - 12' 4"	4.780	16' 10"
mm	ft-in	1.440 - 2.940	4' 8" - 9' 7"	2.610 - 4.110	8' 6" - 13' 5"	5.130	16' 9"
mm	ft-in	1.640 - 2.640	5' 4" - 8' 7"	2.810 - 3.810	9' 2" - 12' 6"	4.830	15' 10"
mm	ft-in	2.290 - 2.890	7' 6" - 9' 5"	3.460 - 4.060	11' 4" - 13' 3"	5.080	16' 8"
mm	ft-in	2.640	8' 7"	3.810	12' 6"	4.830	15' 10"

Dimensioni di Trasporto "Mast con Ralla" Transport Dimensions "Mast Rotation Assembly"



m.s.	i.s.	Corsa Feed Stroke		Lunghezza Totale Total Length		L	
mm	ft-in	2.640	8' 7"	3.810	12' 6"	4.830	15' 10"
mm	ft-in	1.190 - 2.590	3' 10" - 8' 5"	2.360 - 3.760	7' 8" - 12' 4"	4.780	16' 10"



Comacchio s.r.l.

Via Callalta, 24/B - 31039 Riese Pio X (TV) (Italy)

Tel +39 0423 7585 - Fax + 39 0423 755592 - sales@comacchio.com