

GEO 500 GEO 501



High Tech Line



Perforatrice idraulica
Hydraulic drill rig
Foreuse hydraulique
Hydraulisches Bohrgerät

Dati Tecnici - Technical Data - Caractéristiques Techniques - Technische Daten

Carro cingolato Undercarriage		Chariot chenille Fahrwerk					
Passo cingolo Wheel base	Enpattement Radstand	2.218 mm / 7,3 ft					
Larghezza max. Max width	Largeur max. Gesamtbreite	1.925 mm / 6,3 ft					
Larghezza suole Pad width	Largeur patins Kettenplattenbreite	400 mm / 15,7 in					
Pendenza max. Max. climbing ability	Pente max. Steigfähigkeit max.	36 %					
Velocità max. Max. speed	Vitesse max. Fahrgeschwindigkeit	2 - 4 km/h / 1,24 - 2,49 mph					
Centrale idraulica Power pack		Groupe hydraulique Hydraulikaggregat		<i>High Tech Line</i>			
Motore diesel Diesel engine	Moteur diesel Dieselmotor	DEUTZ TD2011 L04 W / STEP 3A - TIER 3		DEUTZ TCD 3.6 L04 / STEP 5 - TIER 4 FINAL			
Potenza motore Engine power	Puissance moteur Motorleistung	55,1 kW (74 HP) / 2.300 rpm		55,1 Kw (74hp) /2200 RPM			
Serbatoio olio Oil tank	Réservoir huile Öltank	250 l / 66,0 gal					
Serbatoio gasolio Fuel tank	Réservoir diesel Dieseltank	150 l / 39,6 gal					
Mast Mast		Mât Lafette					
Corsa utile Feed stroke	Course utile Vorschub	3.500 mm / 11,4 ft					
Lunghezza totale Total length	Longueur totale Gesamtlänge	5.250 mm / 17,2 ft					
Forza di spinta Feed force	Poussée Vorschubkraft	4.500 daN / 1,011 lbs					
Forza di tiro Retract force	Traction Rückzugskraft	6.500 daN / 1,461 lbs					
Testa di rotazione Rotary head		Tête de rotation Drehkopf		R 750		R 900	
Marce Gears	Vitesses Gänge	3		2/3/4			
Coppia max. Max torque	Couple max. Drehmoment max.	850 daNm / 6,269 lb*ft		1.400 daNm / 10,325 lb*ft			
Giri max. Max speed	Vitesse max. Drehzahl max.	380 rpm		190 rpm			
Morse Clamps		Mors Klemm- und Brechvorrichtung					
Diametro min. / max di presa Clamping range	Tige/diamètre min. / max Durchmesser min. / max	45 - 220 mm / 1,8 - 8,7 in			45 - 260 mm / 1,8 - 10,2 in		
Forza di chiusura Clamping force	Force de serrage Klemmkraft	180 KN / 40,465 lbs					
Coppia svitaggio Breaking torque	Couple de deserrage Brechmoment	1.500 daNm / 11,063 lb*ft					
Peso Weight		Poids Gewicht					
		7.500 - 8.500 kg / 16,500 - 18,700 lbs					

Opzioni ed Accessori - Options and Accessories - Options et Accessoires - Optionen und Zubehör

Morsa doppia / Double clamp
Double mors / Doppelklemme

Tavola con chiave scorrevole
Mechanical working table with double hydraulic sliding key
Table guide tubage avec double clefs hydrauliques coulissantes
Mechanische Bohrstangen-Absteckvorrichtung mit hydraulisch ausfahrendem Doppelschlüssel

Martinetto svitatore con chiave
Hydraulic breakout cylinder
Piston dévisseur avec clef
Brechzylinder mit Schlüssel

Argano di servizio / Hydraulic winch
Treuil hydraulique / Hydraulische Seilwinde

Verricello di traino / Towing winch
Treuil de remorquage / Zugwinde

Cuffia odex / Odex diverter
Tête de decharge pour odex / Bohrgutabscheider Odex

Pompa schiumogeno / Foam pump
Pompe à mousse / Schaumpumpe

Lubrificatore di linea / D.T.H. lubricator
Graisseur de ligne / Linienöler

Fari di lavoro / Work lights
Phares de travail / Arbeitsscheinwerfer

Saldatrice/generatore / Welder unit/generator
Groupe de soudure / Schweiß- und Stromaggregat

Serbatoio porta aste / Pipe rack
Bac à tiges / Bohrrohrablage

Serbatoio acqua / Water tank
Cuve à eau / Wassertank

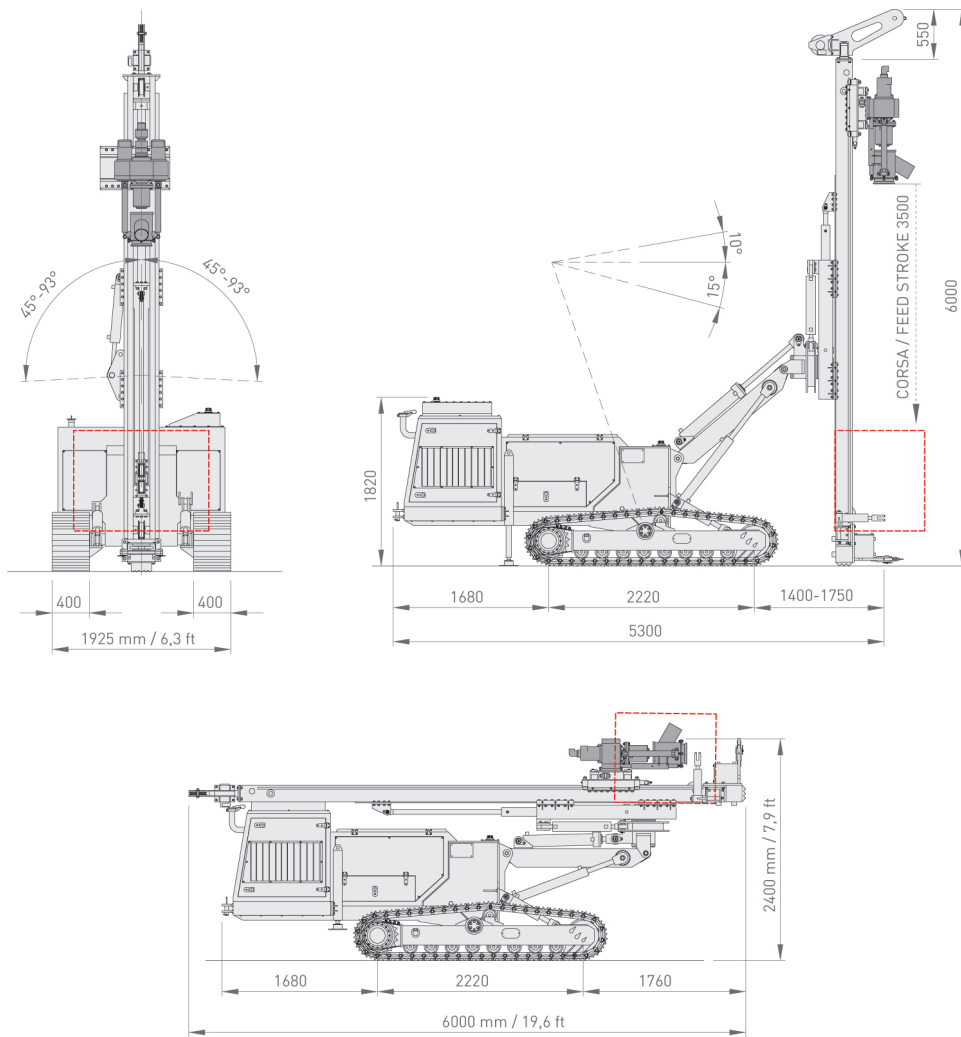
Radiocomando / Remote radio control
Radiocommande / Funkfernsteuerung

Kit CE / CE marking kit
Kit CE / CE-Kit

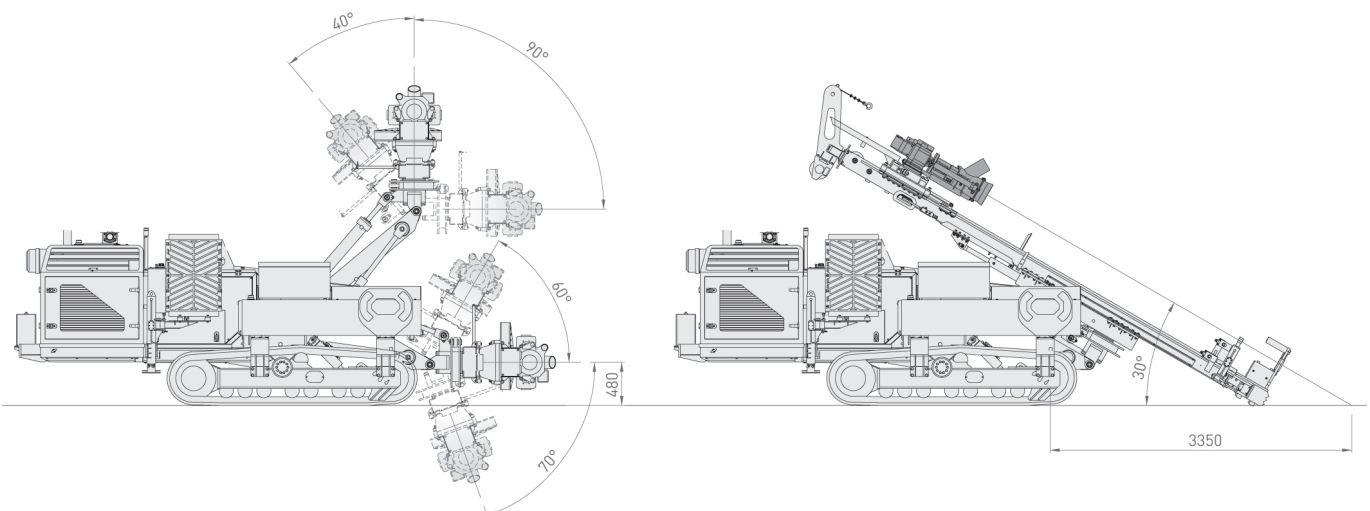


GEO 500

Dimensioni di ingombro (mm) - Overall dimensions (mm) - Dimensions (mm) - Aussenabmessungen (mm)



Movimenti Mast (mm) - Mast Movements (mm) - Cinématique du Bras (mm) - Volle Gelenkmöglichkeit (mm)



Dati Tecnici - Technical Data - Caractéristiques Techniques - Technische Daten

Carro cingolato Undercarriage	Chariot chenille Fahrwerk		
Passo cingolo Wheel base	Enpattement Radstand	2.200 mm / 7,2 ft	
Larghezza max. Max width	Largeur max. Gesamtbreite	2.125 mm / 7,0 ft	
Larghezza suole Pad width	Largeur patins Kettenplattenbreite	500 mm / 19,7 in	
Pendenza max. Max. climbing ability	Pente max. Steigfähigkeit max.	36 %	
Velocità max. Max. speed	Vitesse max. Fahrgeschwindigkeit	1,63 - 2,56 km/h / 1,01 - 1,59 mph	
Centrale idraulica Power pack	Groupe hydraulique Hydraulikaggregat	High Tech Line	
Motore diesel Diesel engine	Moteur diesel Dieselmotor	DEUTZ TCD 4.1 L04 - 4V / STEP 4 - TIER 4 FINAL	
Potenza motore Engine power	Puissance moteur Motorleistung	115 kW (154 HP) / 2.200 rpm	
Serbatoio olio Oil tank	Réservoir huile Öltank	350 l / 92,5 gal	
Serbatoio gasolio Fuel tank	Réservoir diesel Dieseltank	150 l / 39,6 gal	
Mast Mast	Mât Lafette		
Corsa utile Feed stroke	Course utile Vorschub	3.500 mm / 11,4 ft	
Lunghezza totale Total length	Longueur totale Gesamtlänge	5.250 mm / 17,2 ft	
Forza di spinta Feed force	Poussée Vorschubkraft	4.500 daN / 1,011 lbs	
Forza di tiro Retract force	Traction Rückzugskraft	6.500 daN / 1,461 lbs	
Testa di rotazione Rotary head	Tête de rotation Drehkopf	R 750	R 900
Marce Gears	Vitesses Gänge	3	2/3/4
Coppia max. Max torque	Couple max. Drehmoment max.	850 daNm / 6,269 lb*ft	1.400 daNm / 10,325 lb*ft
Giri max. Max speed	Vitesse max. Drehzahl max.	380 rpm	240 rpm
Morse Clamps	Mors Klemm- und Brechvorrichtung		
Diametro min. / max di presa Clamping range	Tige/diamètre min. / max Durchmesser min. / max	45 - 220 mm / 1,8 - 8,7 in	45 - 260 mm / 1,8 - 10,2 in
Forza di chiusura Clamping force	Force de serrage Klemmkraft	180 kN / 40,465 lbs	
Coppia svitaggio Breaking torque	Couple de deserrage Brechmoment	1.500 daNm / 11,063 lb*ft	
Peso Weight	Poids Gewicht	8.500 - 9.500 kg / 18,700 - 21,000 lbs	

GEO 501

Opzioni ed Accessori - Options and Accessories - Options et Accessoires - Optionen und Zubehör

Morsa doppia / Double clamp
Double mors / Doppelklemme

Tavola con chiave scorrevole
Mechanical working table with double hydraulic sliding key
Table guide tubage avec double clefs hydrauliques coulissantes
Mechanische Bohrstangen-Absteckvorrichtung mit hydraulisch ausfahrendem Doppelschlüssel

Martinetto svitatore con chiave
Hydraulic breakout cylinder
Piston dévisseur avec clef
Brechzylinder mit Schlüssel

Argano di servizio / Hydraulic winch
Treuil hydraulique / Hydraulische Seilwinde

Verricello di traino / Towing winch
Treuil de remorquage / Zugwinde

Cuffia odex / Odex diverter
Tête de décharge pour odex / Bohrgutabscheider Odex

Pompa schiumogeno / Foam pump
Pompe à mousse / Schaumpumpe

Lubrificatore di linea / D.T.H. lubricator
Graisseur de ligne / Linienöler

Fari di lavoro / Work lights
Phares de travail / Arbeitsscheinwerfer

Saldatrice/generatore / Welder unit/generator
Groupe de soudure / Schweiß- und Stromaggregat

Serbatoio porta aste / Pipe rack
Bac à tiges / Bohrröhrablage

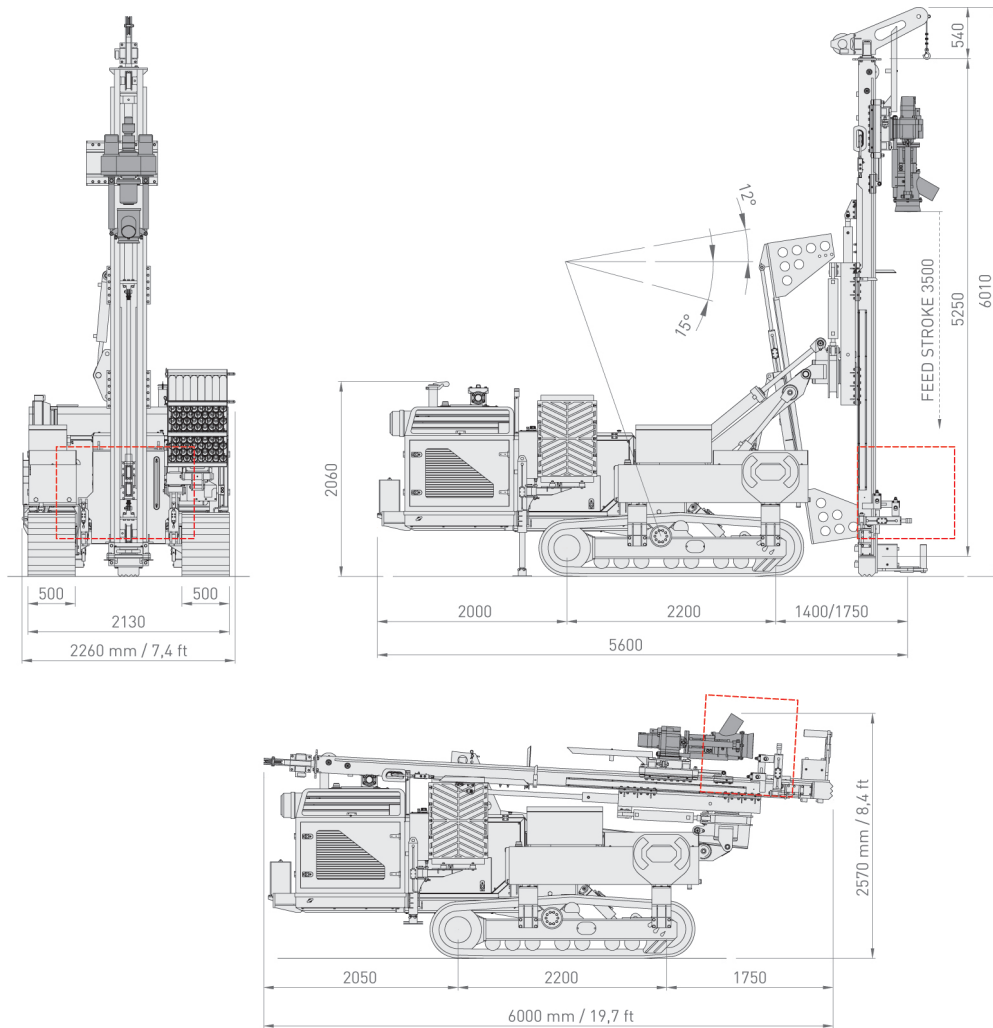
Serbatoio acqua / Water tank
Cuve à eau / Wassertank

Radiocomando / Remote radio control
Radiocommande / Funkfernsteuerung

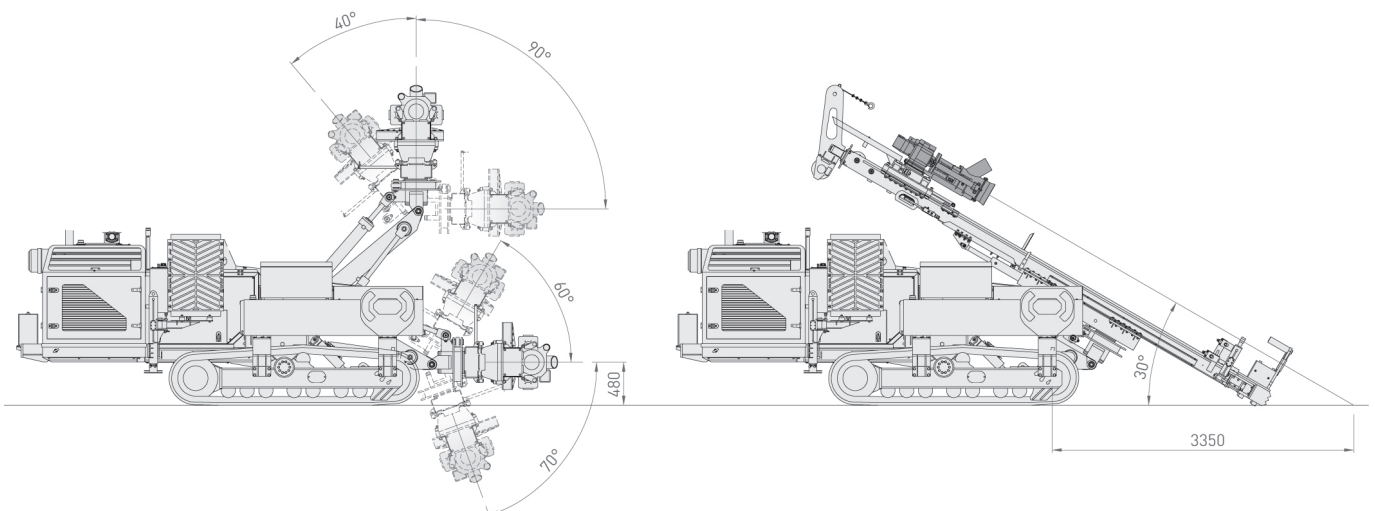
Kit CE / CE marking kit
Kit CE / CE-Kit



Dimensioni di ingombro (mm) - Overall dimensions (mm) - Dimensions (mm) - Aussenabmessungen (mm)



Movimenti Mast (mm) - Mast Movements (mm) - Cinématique du Bras (mm) - Volle Gelenkmöglichkeit (mm)





Comacchio s.r.l.

Via Callalta, 24/B - 31039 Riese Pio X (TV) (Italy)

Tel +39 0423 7585 - Fax + 39 0423 755592

www.comacchio.com

www.studiorubin.com - Printed 02-2017

I dati tecnici sono indicativi e soggetti a modifiche senza preavviso. / Specifications shown are only indicative and subject to alterations without prior notice
Les données techniques sont indicatives et sujettes à des modifications sans préavis / Die angegebenen Daten sind Richtwerte und können sich ohne Vorankündigung ändern.