

MC 12

Perforatrice idraulica cingolata
Hydraulic crawler drill



High Tech Line



COMACCHIO

DRILLING HI-TECH

MC 12

VARIETÀ DI POSIZIONAMENTI & INCLINAZIONI

La MC 12 è una perforatrice idraulica compatta e di veloce cantieramento, progettata per opere di ingegneria civile quali micropali, ancoraggi, jet grouting e consolidamenti in genere. Le dimensioni compatte e la varietà di posizionamenti e inclinazioni raggiungibili grazie al sistema brevettato di articolazione del mast ne consentono l'impiego anche in spazi ridotti. L'aggiunta opzionale di una ralla a 360° la rende idonea all'esecuzione di lavori speciali in galleria. Dotata di circuiti idraulici modulari di concezione avanzata, la MC 12 può montare una vasta scelta di teste di rotazione, martelli idraulici, pompe acqua e fanghi ed è in grado di operare ogni tipo di perforazione a rotazione o roto-percussione. La macchina può essere equipaggiata con comandi idraulici proporzionali servo assistiti o con l'esclusivo sistema di radiocomando Comacchio che permette di gestire tutte le funzioni della macchina da un'unica console. Come tutte le macchine Comacchio, la MC 12 può essere personalizzata in funzione delle specifiche esigenze.



SICUREZZA E AFFIDABILITÀ AL SERVIZIO DELL'OPERATORE

Progettata e realizzata interamente in Italia seguendo gli standard di prodotto più avanzati, la MC 12 è stata sviluppata con particolare attenzione alle esigenze dell'operatore e alla sua sicurezza. Partendo dall'accurata selezione dei materiali e dall'utilizzo di componenti di ultima tecnologia e di elevata qualità, ogni dettaglio della macchina è stato studiato e perfezionato negli anni al fine di migliorarne l'operatività e l'efficienza e raggiungere livelli di produttività superiori, senza mai perdere d'occhio i requisiti fondamentali di affidabilità e sicurezza nelle più svariate situazioni di lavoro. La MC 12, come tutte le macchine Comacchio, risponde ai più elevati standard di sicurezza previsti sia a livello europeo che internazionale.

SAFETY AND RELIABILITY – SERVING THE OPERATOR AND HIS RIG

Designed and manufactured entirely in Italy to the most advanced industry standards, the MC 12 has been developed with attention paid to the operator's needs and safety. Starting with optimal material selection and the use of state of the art high-quality components, every detail on the machine has been designed and perfected over the years to maximize operational efficiency and achieve higher levels of performance. Our ongoing engineering technology program is focused on the fundamental requirements of reliability and safety in all working conditions, however complicated and demanding they may be. The MC 12, like all Comacchio rigs, is designed and manufactured to meet the highest safety standards expected both at European and at international level.



LINEA HIGH TECH

Frutto della continua attività di ricerca e sviluppo portata avanti dai nostri tecnici, la linea HIGH TECH rappresenta la versione più tecnologicamente evoluta delle perforatrici Comacchio, che incorpora una motorizzazione di ultima generazione, in grado di soddisfare i più elevati standard di sostenibilità ambientale, sia a livello europeo che americano. L'utilizzo della più moderna tecnologia di combustione e post-trattamento, abbinata ad un sistema intelligente di dissipazione del calore, in grado di modulare la velocità di rotazione della ventola dello scambiatore in funzione delle effettive richieste operative della macchina, permette di ottimizzare le performance, ridurre il rumore e contenere le emissioni e i consumi.

HIGH TECH LINE

As a result of intense research and development performed passionately by our engineering team, our HIGH TECH LINE rigs are the most technologically advanced version of the Comacchio rigs, designed to incorporate the highest standards of environmental sustainability, both at European and North American levels. The use of the most advanced engine design and post-treatment technology, combined with an intelligent electronically controlled heat dissipation system that adjusts the rotation speed of the cooling fan to the actual operating requirements of the rig, optimizes performance while reducing environmental impact in terms of noise, emissions and fuel consumption.

VARIETY OF MAST POSITIONS & INCLINATIONS

The MC 12 is a compact hydraulic drilling rig allowing fast and easy rig-up and positioning. It is designed to perform civil engineering works such as micropiles, anchors, jet grouting and ground improvement in general. The rig's compact size, patented mast articulation ability, the variety of mast positions and inclinations allows operations even in confined spaces. An optional slewing ring makes it suitable for special geotechnical works inside tunnels as well. Equipped with advanced modular hydraulic circuits, the MC 12 can utilise a wide range of rotary heads, hydraulic drifters, water and mud pumps and is suitable for rotary or rotary-percussive drilling techniques. The machine can be equipped with hydraulic proportional servo-assisted controls or optional remote radio control system for easy and safe operation. Like all Comacchio rigs, the MC 12 can be customized according to the specific needs.



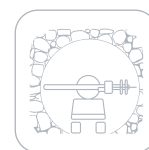
VERSATILITÀ E INNOVAZIONE

La vasta scelta di allestimenti disponibili si traduce nella possibilità di utilizzare la MC 12 per molteplici lavorazioni con l'utilizzo di tutti i sistemi di perforazione sia a rotazione sia a roto-percussione. La versatilità della MC 12 è l'espressione di un design flessibile basato sulla modularità dell'impianto idraulico, che permette di ottimizzare il prelievo di potenza dal motore in funzione delle esigenze del lavoro e di gestire in maniera precisa, tramite dei circuiti separati e ben definiti, le molteplici funzionalità della macchina. Ogni singolo allestimento viene studiato in funzione delle specifiche esigenze di progetto per garantire la massima produttività e efficacia operativa, grazie alla vasta scelta di accessori disponibili, alcuni dei quali a brevetto Comacchio, risultato di un continuo processo di sviluppo del prodotto e di ricerca di soluzioni innovative.

VERSATILITY AND INNOVATION

The MC 12 is a highly adaptable machine with a range of options to configure the drill to meet your requirements, applications and tooling types. These include a variety of rotary, rotary percussion and double head drilling systems. A feature of the MC 12 is the flexible modular hydraulic system, this allows the power to be used and managed according to the type of drilling operation, the multi-functions of the rig can be controlled with great precision thanks to the use of separated and well-defined hydraulic circuits.

The MC 12 can be configured to meet individual project requirements, enhance efficiency and increase productivity under actual operating conditions. This is possible thanks to the wide range of available accessories and patented solutions brought by Comacchio to market through a continuous product improvement and development process.



CINEMATISMO MULTIFUNZIONE

La MC 12 può essere dotata di cinematismo totalmente articolato che le permette di raggiungere le più svariate posizioni e inclinazioni del mast e di lavorare anche a ridosso di una parete perpendicolare alla direzione di traslazione della macchina (front the wall). Grazie a questo concetto di cinematismo la MC 12 è in grado di coprire un'ampia area di lavoro e di operare anche in spazi estremamente ridotti, tipici dei progetti di edilizia urbana. In alternativa, la MC 12 può essere equipaggiata di un sistema di cinematismo con ralla frontale, progettato per l'esecuzione di opere di consolidamento all'interno di piccole gallerie, che permette di estendere l'uso della MC 12 ai progetti di tunneling.

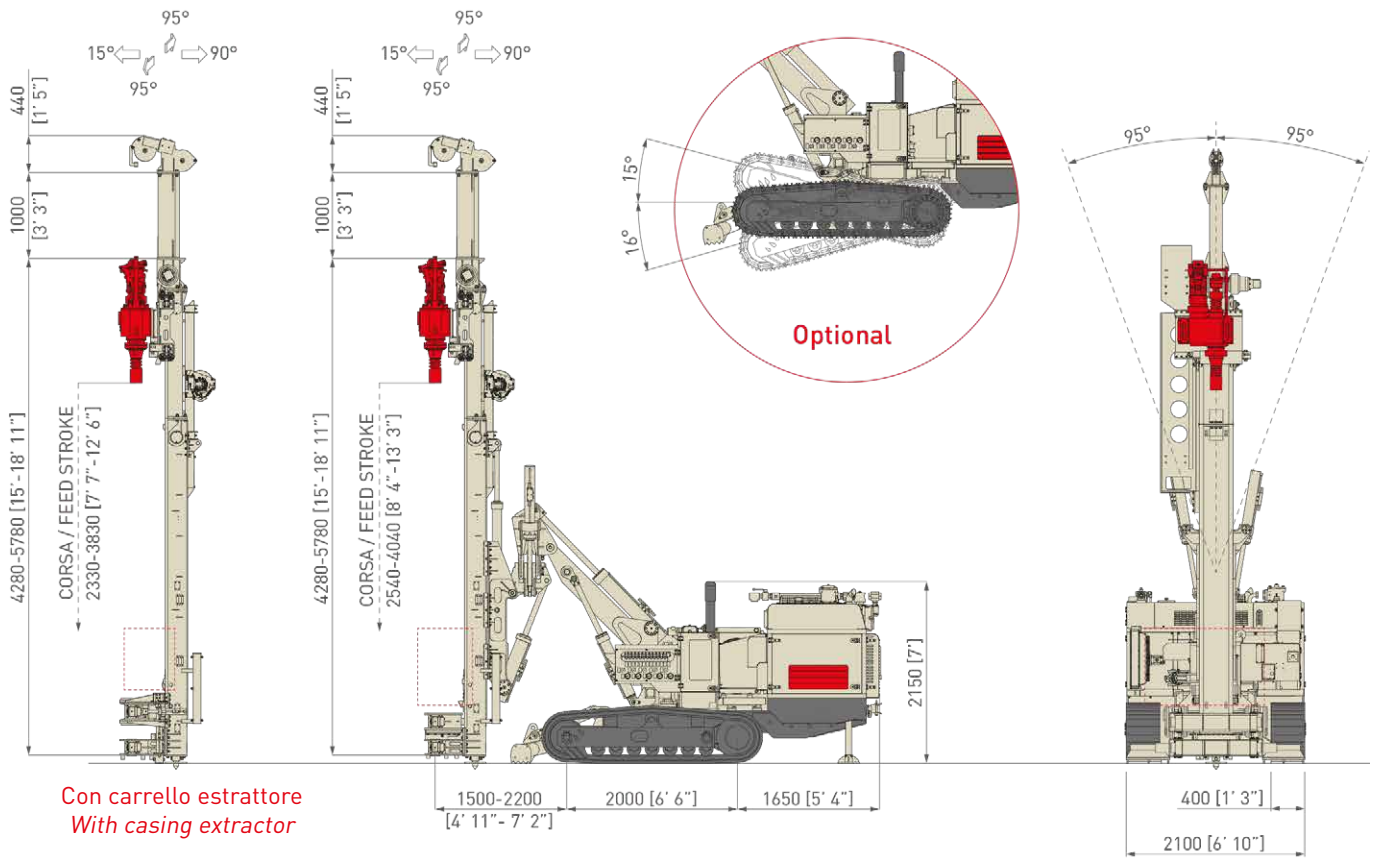
MULTIPURPOSE ARTICULATION

The MC 12 can be equipped with a fully articulated mast and boom design system, allowing to perform the most varied mast inclinations and an infinite number of working positions, including drilling on the side of the tracks within a minimum distance from the wall face (front-the-wall). Thanks to this articulation concept, the MC 12 can operate in restricted or limited access job site locations typically associated with road or urban construction projects. As an alternative, the MC 12 can be equipped with a slewing ring on the mast for +/- 180° rotation, allowing the MC 12 to perform consolidation treatments inside small tunnels, thus extending the range of use of the rig to underground construction and tunnelling.

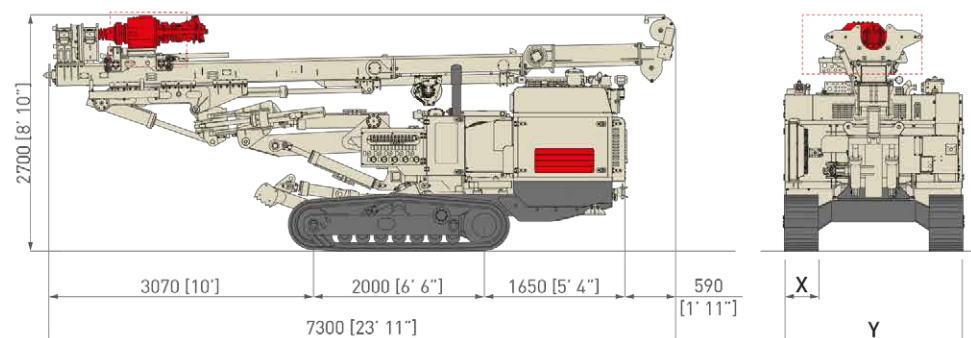
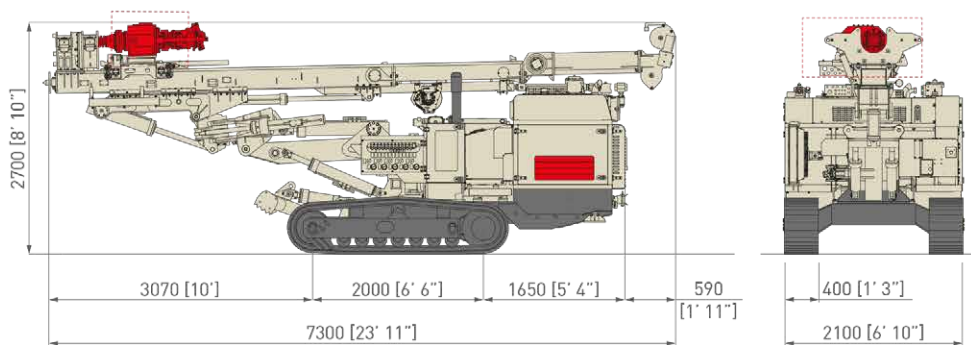
Dati Tecnici Technical Data

Carro cingolato Undercarriage	m.s.	i.s.								
Passo Cingolo <i>Wheel base</i>	mm	ft-in	2.000		6' 6"					
Larghezza Max. <i>Max Width</i>	mm	ft-in	2.100		6' 10"					
Larghezza Suole <i>Pad Width</i>	mm	ft-in	400		1' 3"					
Pendenza Max. <i>Max. Climbing Ability</i>	-		36		%					
Velocità Max. <i>Max. Speed</i>	km/h	mph	1,5		0.93					
Centrale Idraulica Power Pack	High Tech Line									
Motore Diesel <i>Diesel Engine</i>	-		DEUTZ TCD 2012 L04-2V				DEUTZ TCD 4.1 L04-4V			
Livello Emissioni <i>Emission Level</i>	-		Stage 3A / Tier 3				Stage 5 / Tier 4 final			
Potenza Motore <i>Engine Power</i>	kW	hp	95		127		115		154	
Giri Motore <i>Engine rpm</i>	rpm		2.300				2.000			
Serbatoio Olio <i>Oil Tank</i>	l	gal	350		92.5					
Serbatoio Gasolio <i>Fuel Tank</i>	l	gal	150		39.6					
Mast Mast										
Corsa Utile <i>Feed Stroke</i>	mm	ft-in	2.330 - 4.040				7' 7" - 13' 3"			
Lunghezza Totale <i>Total Length</i>	mm	ft-in	4.280 - 5.780				15' - 18' 11"			
Forza di Spinta <i>Feed Force</i>	daN	lbs	5.400		12,139					
Forza di Tiro <i>Retract Force</i>	daN	lbs	5.400		12,139					
Testa di Rotazione Rotary Head										
			R 900		R 1300		R 1600		R 2400	
Marce <i>Gears</i>	-		2/4		6		2/4		3	
Coppia Max. <i>Max Torque</i>	daNm	lb*ft	1.400	10,325	1.300	9,588	1.550	11,432	2.325	17,148
Giri Max. <i>Max Speed</i>	rpm		210		290		200		135	
Passaggio Testa <i>Head Passage</i>	mm	in	78	3" 1/16	92	3" 5/8	116	4" 9/16	116	4" 9/16
Morse Clamps										
Diam. Min. / Max. di Presa <i>Clamping Range</i>	mm	in	45 - 325 / 365 / 435				1" 3/4 - 12" 13/16 / 14" 3/8 / 17" 1/8			
Forza di Chiusura <i>Clamping Force</i>	KN	lbs	230		51,706					
Coppia Svitaggio <i>Breaking Toque</i>	daNm	lb*ft	2.000		14,751					
Peso Weight										
	kg	lbs	11.500 - 13.500				25,300 - 29,700			

Articolazione Front The Wall Front The Wall Kinematics



Dimensioni di Trasporto Transport Dimensions

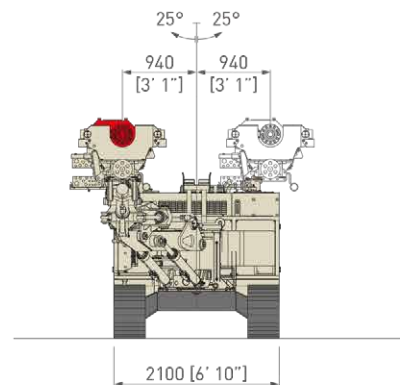
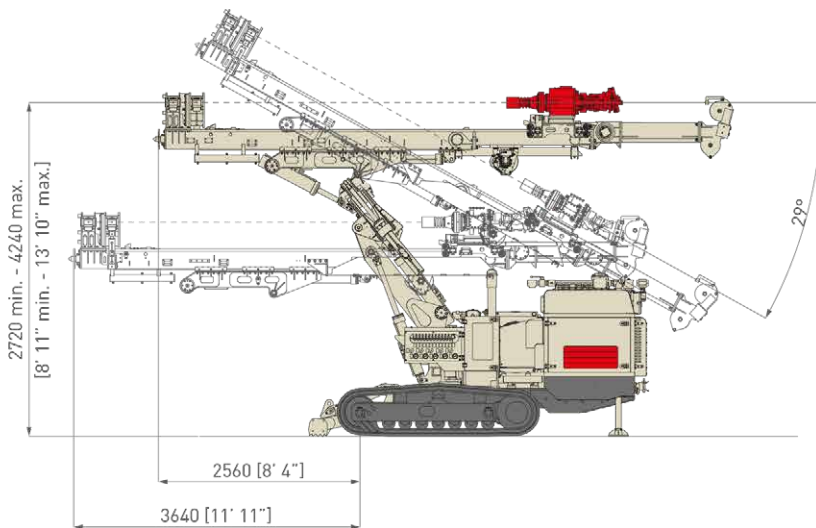
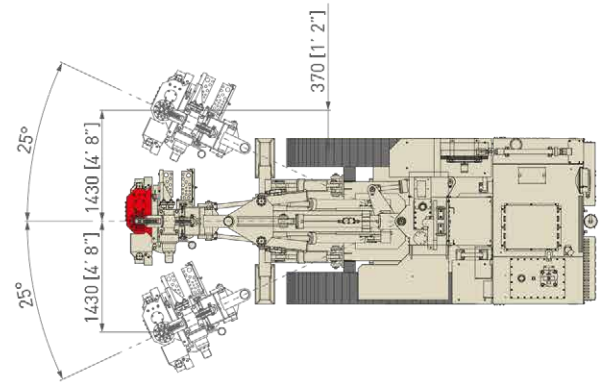
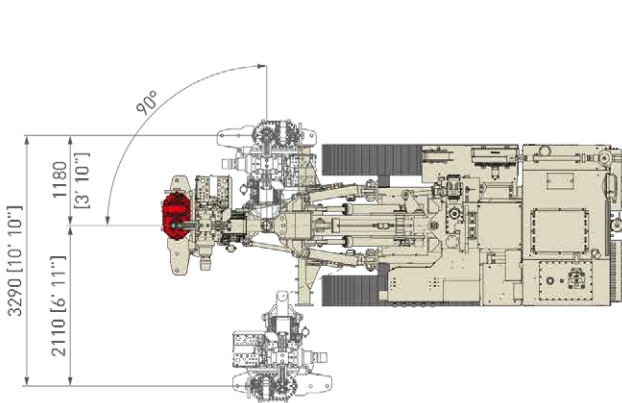
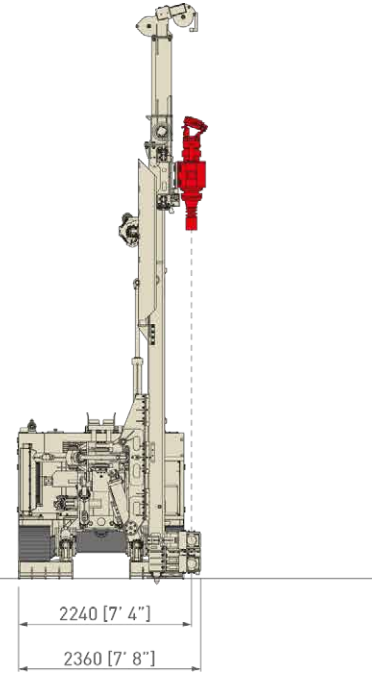
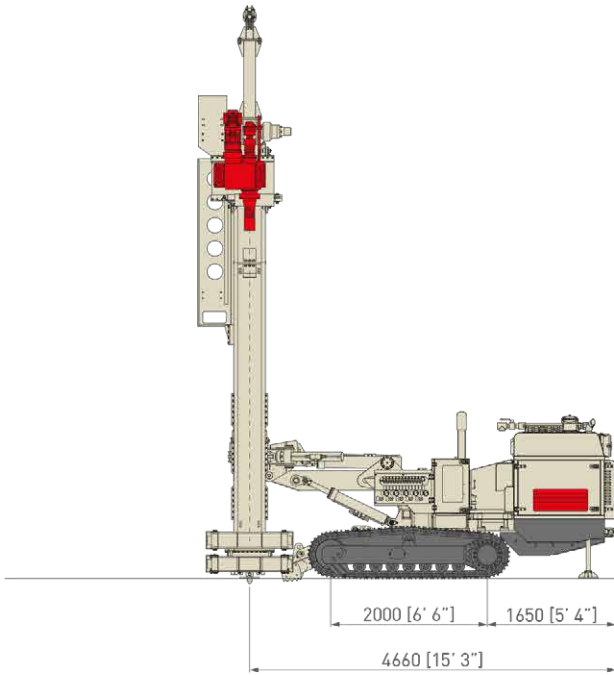


		X		Y	
m.s.	i.s.				
mm	ft-in	360	1' 2"	2.100	6' 10"
mm	ft-in	400	1' 3"	2.240	7' 4"
mm	ft-in	450	1' 5"	2.300	7' 6"

MC 12

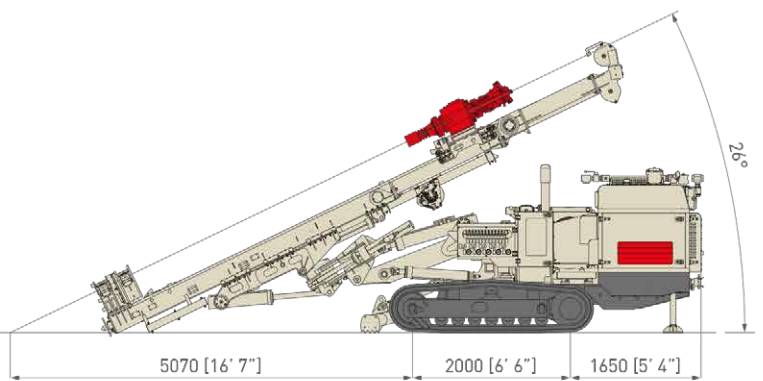
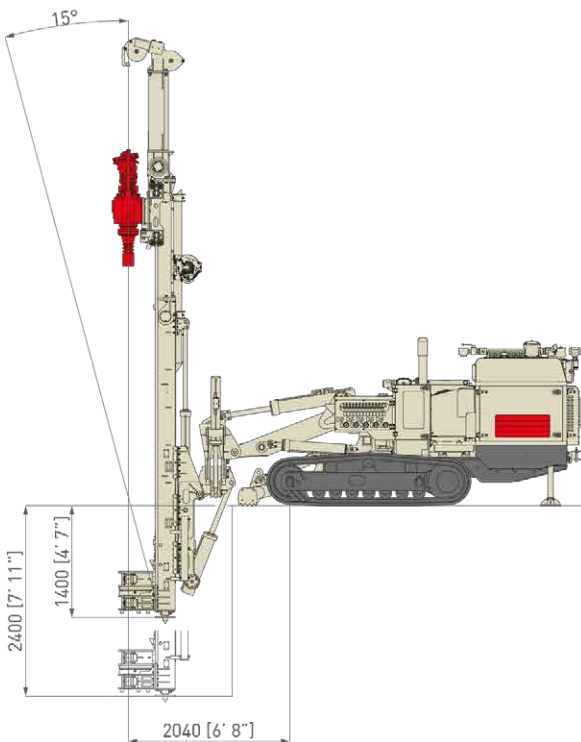
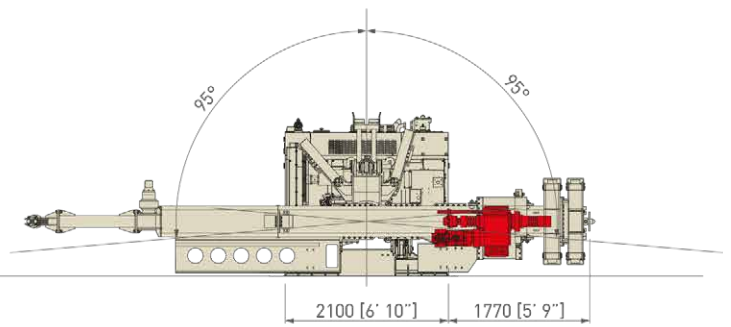
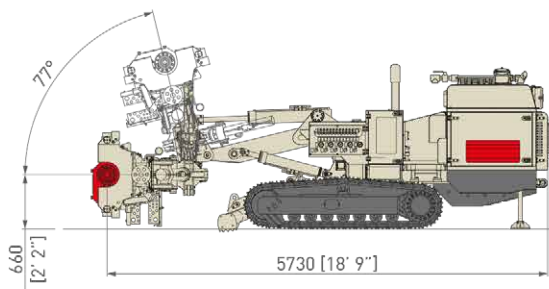
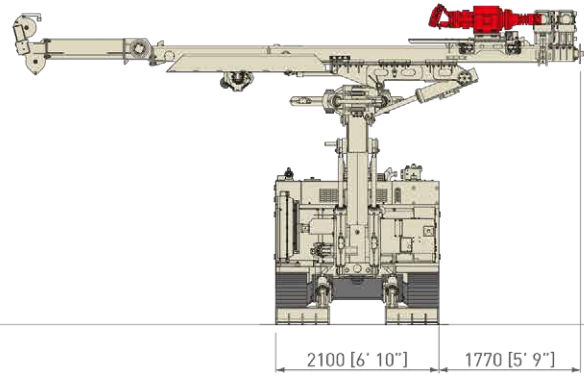
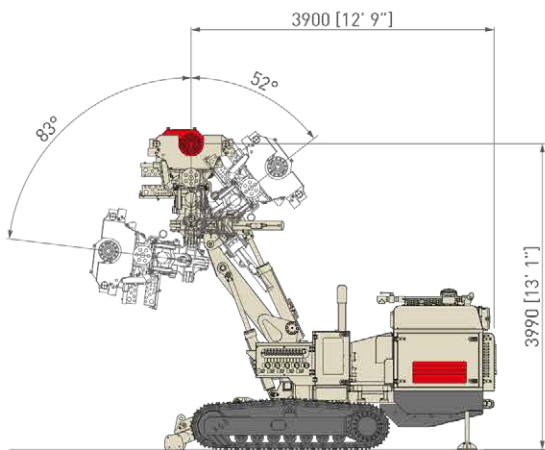
Movimentazione Mast Mast Movements

Articolazione Front The Wall Front The Wall Kinematics



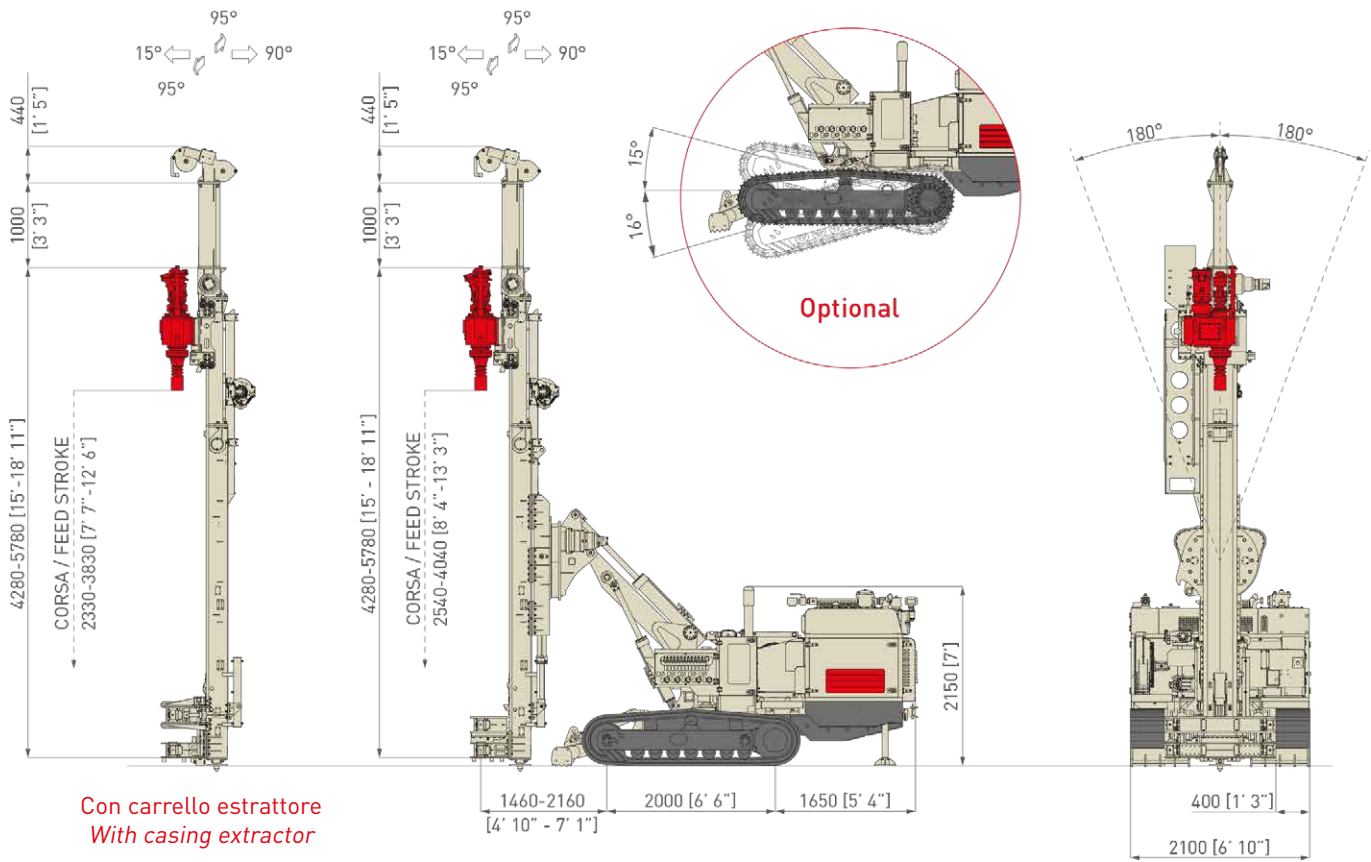
Movimentazione Mast Mast Movements

Articolazione Front The Wall Front The Wall Kinematics

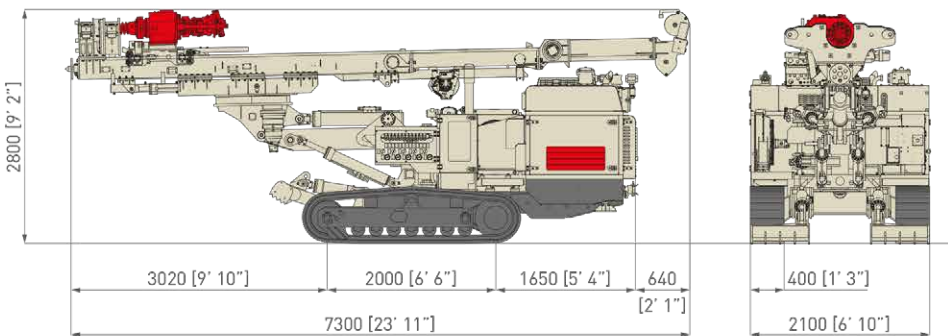


MC 12

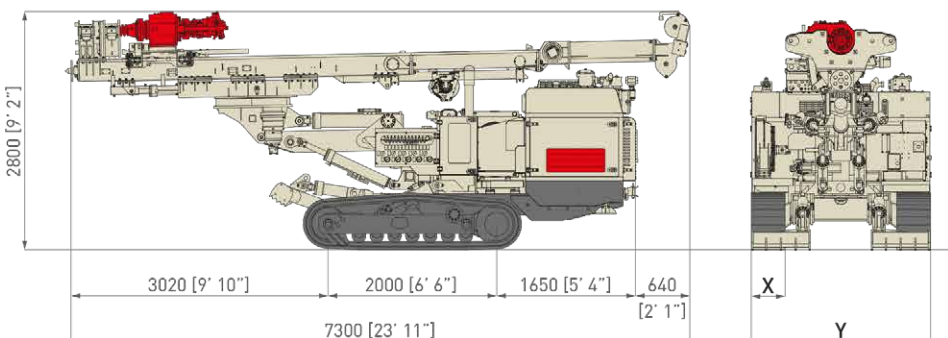
Articolazione Con Ralla Slewing Ring Kinematics



Dimensioni Di Trasporto Transport Dimensions



Versione con cingoli standard
Standard tracks version

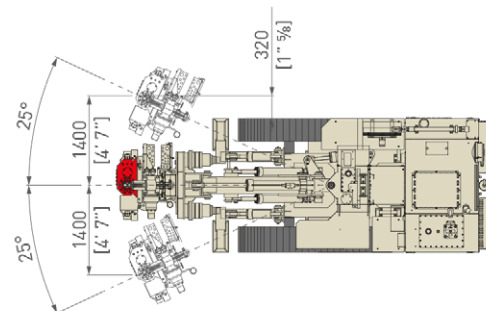
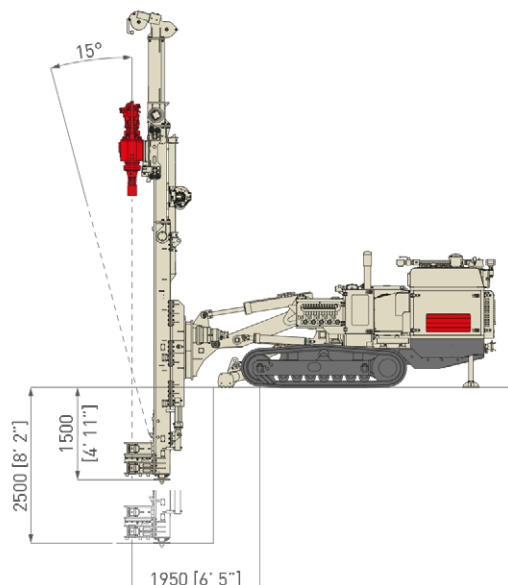
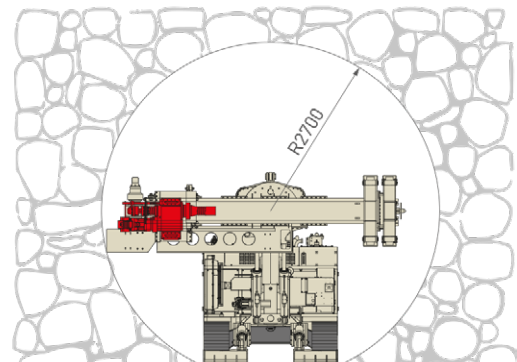
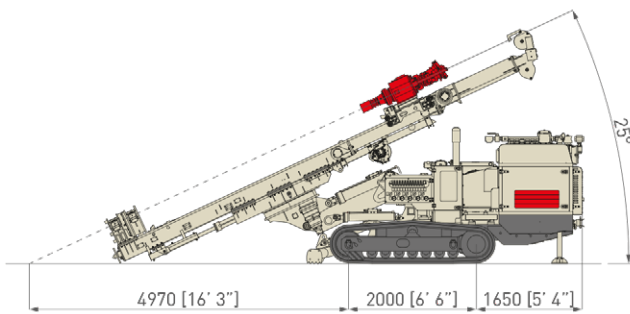
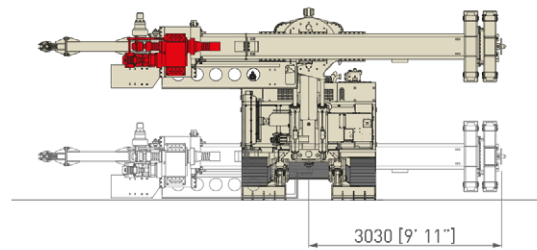
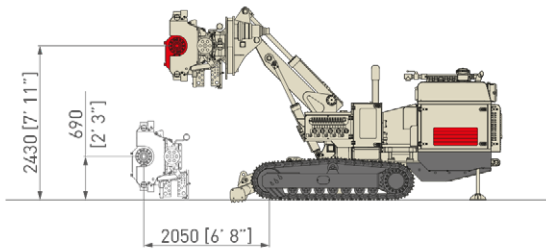
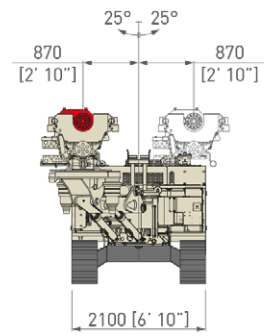
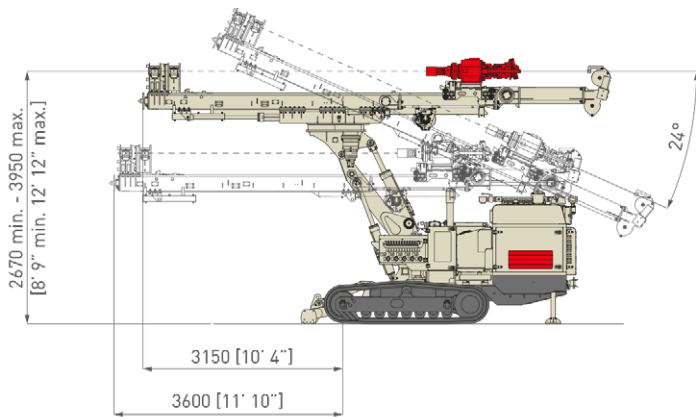


Versione con cingoli oscillanti
Oscillating tracks version

m.s.	i.s.	X		Y	
mm	ft-in	360	1' 2"	2.100	6' 10"
mm	ft-in	400	1' 3"	2.240	7' 4"
mm	ft-in	450	1' 5"	2.300	7' 6"

Movimentazione Mast Mast Movements

Articolazione Con Ralla Slewing Ring Kinematics





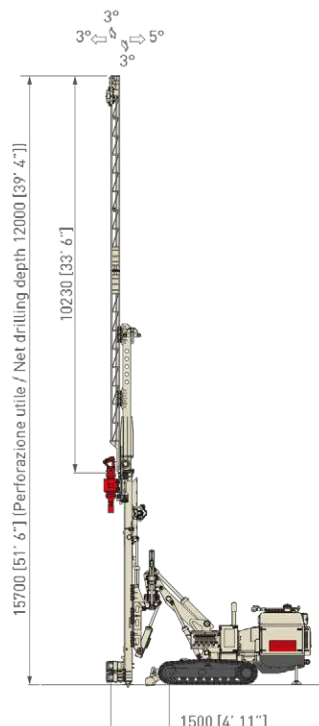
ALLESTIMENTO JET GROUTING JET GROUTING SET-UP

PROFONDITÀ PASSAGGIO SINGOLO / DEPTH SINGLE PASS

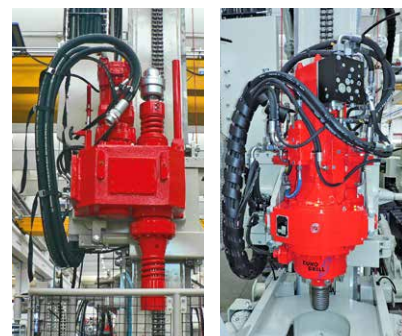
	m.s.	i.s.		
Corsa Feed Stroke	mm	ft-in	4.000	13' 1"
Altezza Totale Total Height	mm	ft-in	15.500	50' 10"
Prof. Max Pass. Sing Max Depth Single Pass	mm	ft-in	12.000	39' 4"

OPZIONI TESTA DI ROTAZIONE / ROTARY HEAD OPTIONS

Testa di Rotazione Rotary Head			R 1300		R 1600		R 2400	
Marce Gears	-		6		2/4		3	
Coppia Max. Max. Torque	daNm	lb*ft	1.300	9,588	1.550	11,432	2.325	17,148
Giri Max. Max Speed	rpm		290		200		135	
Passaggio Testa Head Passage	mm	in	92	3" 5/8	116	4" 9/16	116	4" 9/16
Mandrino Hydraulic Chuck	-		CTB 10		CTB 10		CTB 10	
Diametro Max di Presa Max Handling Diameter	mm	in	90	3" 9/16	90	3" 9/16	90	3" 9/16



Carrello estrattore <i>Casing extractor</i>	Prolunga e timer per jet grouting <i>Extension and timer for jet grouting</i>
Cingoli oscillanti <i>Oscillating tracks</i>	Cuffia fumi <i>Cuttings diverter</i>
Sovrapattini in gomma per cingoli <i>Rubber shoes for steel tracks</i>	Radiocomando <i>Remote radio control</i>
Argano idraulico <i>Hydraulic winch</i>	Kit lavaggio <i>Washing kit</i>
Pompa fanghi <i>Mud pump</i>	Kit pompa carico gasolio <i>Fuel filling pump kit</i>
Pompa acqua <i>Water pump</i>	Saldatrice/generatore <i>Welder unit/generator</i>
Pompa schiumogeno <i>Foam pump</i>	Caricatore 6 aste <i>6 rods carousel</i>
Mandrino idraulico <i>Hydraulic chuck</i>	Gru idraulica <i>Hydraulic crane</i>
Martello idraulico <i>Hydraulic drifter</i>	Fari di lavoro <i>Work lights</i>
Lubrificatore di linea <i>D.T.H. lubricator</i>	Kit CE <i>CE Marking kit</i>
Saracinesca aria-elettro-idraulica <i>Electro-hydraulic air gate valve</i>	Sistema ComNect <i>ComNect System</i>



CARICATORI ROTANTI / ROD CAROUSELS

	m.s.	i.s.	Mast con testa Singola / Mast with Single Head	
N° Aste <i>N° Rods</i>		-	6	
Corsa Mast <i>Feed Stroke</i>	mm	ft-in	4.200	13' 9"
Diametro Min./Max Aste <i>Rod Diameter Range</i>	mm	in	76 - 90	3" - 3" 9/16
Lunghezza Max Aste <i>Max Rod Length</i>	mm	ft-in	3.000	9' 10"
Peso Max Totale Aste <i>Rod Total Max Weight</i>	kg/n°aste	lbs/n° rods	45 x 6	100 x 6





Comacchio s.r.l.

Via Callalta, 24/B - 31039 Riese Pio X (TV) (Italy)

Tel +39 0423 7585 - Fax + 39 0423 755592 - sales@comacchio.com