

MC 15 P

Perforatrice idraulica cingolata
Hydraulic crawler drill



High Tech Line



COMACCHIO

DRILLING HI-TECH

MC 15 P

VERSATILITÀ & POTENZA

Basata sul concetto della MC 15, la **MC 15 P** offre prestazioni più elevate grazie alla **motorizzazione di classe superiore** in grado di erogare fino a 168 kW (225 HP) di potenza. La **MC 15 P** è una macchina "multipurpose" che si presta in maniera flessibile a un ampio spettro di lavorazioni che utilizzano **tecniche a rotazione e roto-percussione** e si adatta perfettamente a qualsiasi tipo di lavorazione nell'ambito delle **fondazioni e consolidamenti**, quali ancoraggi, chiodature, micropali e jet grouting. Le maggiori prestazioni del motore la rendono particolarmente adatta all'impiego di **tecniche di perforazione con rivestimento**, specialmente con **sistemi a doppia testa**. Caratteristica distintiva della **MC 15 P** è la **varietà di movimenti e inclinazioni del mast** che questa perforatrice può raggiungere, operando anche in condizioni di spazio molto ristrette. L'**articolazione front-the-wall** ne consente l'impiego per perforazioni verticali a ridosso di pareti esistenti. La macchina può essere equipaggiata con comandi idraulici proporzionali servo assistiti o con **radiocomando**. Come tutte le macchine **Comacchio**, la **MC 15 P** può essere personalizzata in funzione delle specifiche esigenze.

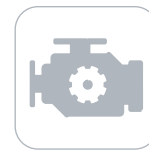


SICUREZZA E AFFIDABILITÀ AL SERVIZIO DELL'OPERATORE

Progettata e realizzata interamente in Italia seguendo gli standard di prodotto più avanzati, la **MC 15 P** è stata sviluppata con particolare **attenzione alle esigenze dell'operatore e alla sua sicurezza**. Partendo dall'accurata selezione dei materiali e dall'utilizzo di componenti di ultima tecnologia e di elevata qualità, ogni dettaglio della macchina è stato studiato e perfezionato negli anni al fine di migliorarne l'operatività e l'efficienza e raggiungere livelli di produttività superiori, senza mai perdere d'occhio i requisiti fondamentali di affidabilità e sicurezza nelle più svariate situazioni di lavoro. La **MC 15 P**, come tutte le macchine **Comacchio**, risponde ai più elevati standard di sicurezza previsti sia a livello europeo che internazionale.

SAFETY AND RELIABILITY – SERVING THE OPERATOR AND HIS RIG

*Designed and manufactured entirely in Italy to the most advanced industry standards, the **MC 15 P** has been developed with attention paid to the operator's needs and safety. Starting with optimal material selection and the use of state of the art high-quality components, every detail on the machine has been designed and perfected over the years to maximize operational efficiency and achieve higher levels of performance. Our ongoing engineering technology program is focused on the fundamental requirements of reliability and safety in all working conditions, however complicated and demanding they may be. The **MC 15 P**, like all **Comacchio rigs**, is designed and manufactured to meet the highest safety standards expected both at European and at international level.*



LINEA HIGH TECH

Frutto della continua attività di ricerca e sviluppo portata avanti dai nostri tecnici, la **linea HIGH TECH** rappresenta la versione più tecnologicamente evoluta delle perforatrici **Comacchio**, che **incorpora una motorizzazione di ultima generazione**, in grado di soddisfare i più elevati standard di **sostenibilità ambientale**, sia a livello europeo che americano. L'utilizzo della più moderna tecnologia di combustione e post-trattamento permette di **ottimizzare le performance**, ridurre il rumore e contenere le emissioni e i consumi.

HIGH TECH LINE

*As a result of intense research and development performed passionately by our engineering team, our **HIGH TECH LINE** rigs are the most technologically advanced version of the **Comacchio rigs**, designed to incorporate the highest standards of environmental sustainability, both at European and North American levels. The use of the most advanced engine design and post-treatment technology optimizes performance while reducing environmental impact in terms of noise, emissions and fuel consumption.*

VERSATILITY & POWER

Based on the concept of the MC 15, the **MC 15 P** offers superior performance thanks to the **more powerful engine** capable of delivering up to 168 kW (225 HP) power. The **multipurpose design** lends itself to a wide range of drilling techniques that use **rotary and rotary-percussive systems**. The **MC 15 P** can be therefore used on many types of construction drilling applications: micro-pile, soil nailing, anchors, jet grouting, **foundations and ground consolidation in general**. The increased performance of the engine makes it particularly suitable for **overburden drilling techniques**, in particular with **double-head systems**. A major feature of the **MC 15 P** is the variety of mast positions and inclinations that it can perform: thanks to the compact size and **patented mast articulation system**, this drill rig can be used in confined spaces. The **front-the-wall kinematics** allows for vertical drilling outside of the track area. The **MC 15 P** can be equipped with hydraulic proportional servo-assisted controls or **remote radio control**. Like all **Comacchio rigs**, the **MC 15 P** can be customized to meet your specific needs.



VERSATILITÀ E INNOVAZIONE

La vasta scelta di allestimenti disponibili si traduce nella possibilità di utilizzare la **MC 15 P** per molteplici lavorazioni con l'utilizzo di tutti i sistemi di perforazione sia a rotazione sia a roto-percussione. La versatilità della **MC 15 P** è l'espressione di un **design flessibile basato sulla modularità dell'impianto idraulico**, che permette di ottimizzare il prelievo di potenza dal motore in funzione delle esigenze del lavoro e di gestire in maniera precisa le molteplici funzionalità della macchina, tramite dei circuiti separati e ben definiti. Ogni singolo allestimento viene studiato in funzione delle specifiche esigenze di progetto per garantire la massima produttività e efficacia operativa, grazie alla **vasta scelta di accessori**, alcuni dei quali a brevetto Comacchio, frutto di un continuo processo di sviluppo del prodotto e di ricerca di soluzioni sempre più innovative.

VERSATILITY AND INNOVATION

The **MC 15 P** is a highly adaptable machine with a **range of options to configure the drill to meet your requirements, applications and tooling types**. These include a variety of rotary, rotary percussion and double head drilling systems. A feature of the **MC 15 P** is the **flexible modular hydraulic system**, this allows the power to be used and managed according to the type of drilling operation. The **multifunctions of the rig can be controlled with great precision thanks to the use of separated and well-defined hydraulic circuits**.

The **MC 15 P** can be configured to meet individual project requirements, enhance efficiency and increase productivity under actual operating conditions. This is possible thanks to the **wide range of available accessories and patented solutions brought by Comacchio to market through a continuous product improvement and development process**.



POWER PLUS

La potente motorizzazione della **MC 15 P** consente il montaggio di una vasta gamma di teste e di accessori che coprono l'intero spettro di tecnologie di perforazione, e in particolare quelle più "heavy duty", che utilizzano sistemi a doppia testa sia in modalità rotary/rotary o rotary/roto-percussione (con top hammer o DTH), sistemi di tipo VIBRO e una vasta scelta di martelli idraulici a elevate prestazioni. Tutto questo rende la **MC 15 P** particolarmente indicata per interventi di ancoraggio o consolidamento di fronti di scavo in condizioni di terreni sciolti e instabili. Per garantire la necessaria stabilità in fase di traslazione e di lavoro, la **MC 15 P** è dotata di **cingoli oscillanti**. Una maggiore efficienza e sicurezza nella gestione delle attrezzature di perforazione è data dall'utilizzo del **carrello estrattore a brevetto Comacchio** e di una vasta gamma di soluzioni per la movimentazione delle aste. Grazie al **design intercambiabile e alla concezione modulare dell'impianto**, la macchina può essere facilmente convertita da sistema a doppia testa a testa singola.

POWER PLUS

The **MC 15 P's powerful engine** permits the installation of a wide range of drill heads and accessories. The result is, that the **MC 15 P** can perform the **full spectrum of drilling technologies**, with a special focus on demanding **heavy-duty applications** such as **double head drilling with dual rotary or a rotary/rotary-percussion system** (with top or down-the-hole hammers), as well as VIBRO systems and the use of powerful hydraulic drifters. The **MC 15 P** is therefore particularly suited for demanding anchoring and slope stabilization projects in unstable ground conditions. To ensure **enhanced mobility and stability** while operating with heavy drilling systems, the **MC 15 P** features **oscillating crawler tracks as a standard**. To speed up the processes on site, the **MC 15 P** can be offered with the **Comacchio patented casing extractor and range of rod handling solutions**, thus improving efficiency and safety levels. The **modular interchangeable design** allows the system to be easily converted into single head operation.

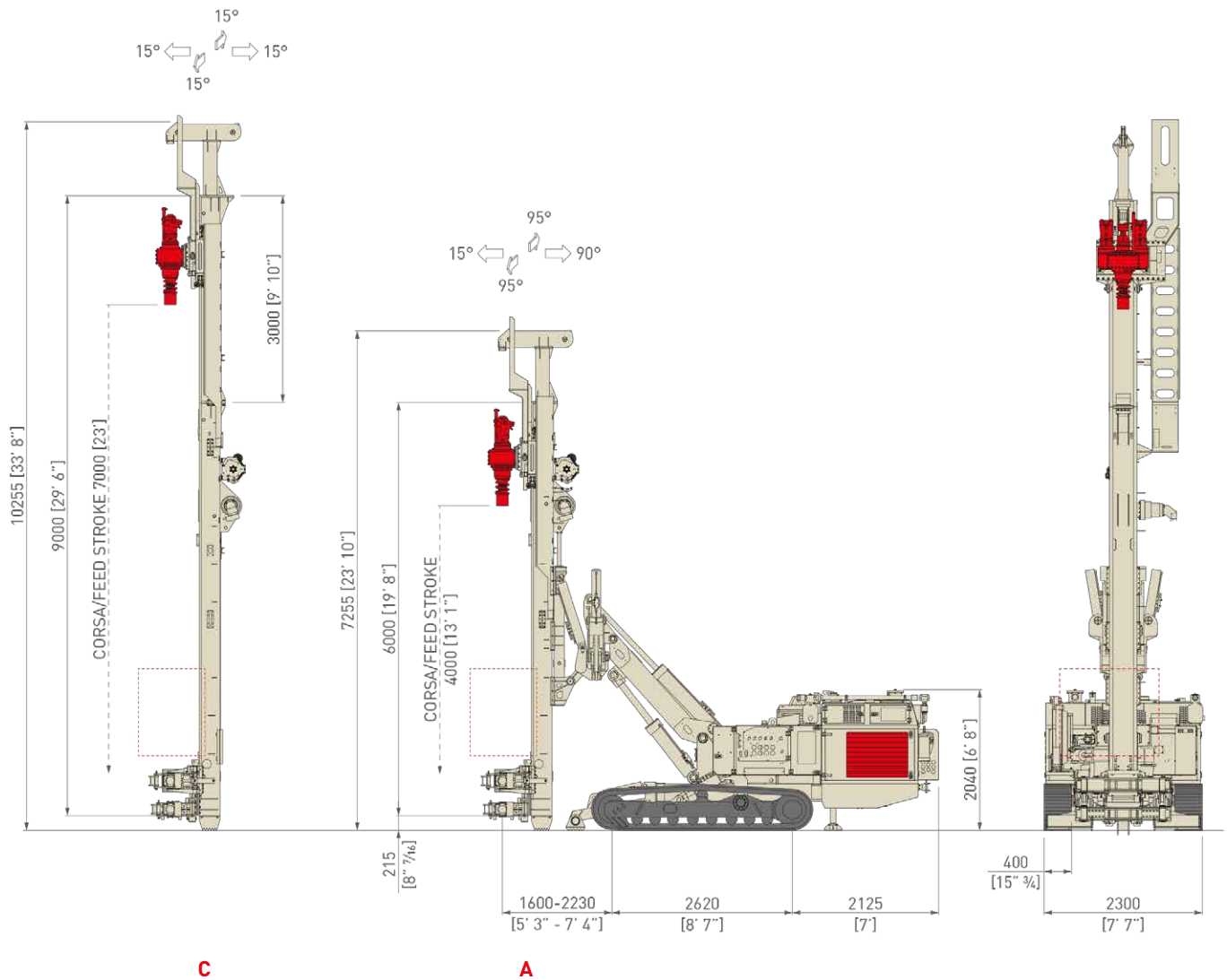
MC 15 P

Dati Tecnici Technical Data

Carro cingolato Undercarriage		m.s.	i.s.											
Passo Cingolo <i>Wheel base</i>	mm	ft-in		2.620	8' 7"									
Larghezza Max. <i>Max. Width</i>	mm	ft-in		2.300	7' 6"									
Larghezza Suole <i>Pad Width</i>	mm	in		400	15" ¾									
Pendenza Max. <i>Max. Climbing Ability</i>			-	36 %										
Velocità Max. <i>Max. Speed</i>	km/h	mph		1,5	0.93									
Centrale Idraulica Power Pack		High Tech Line												
Motore Diesel <i>Diesel Engine</i>			-	CAT C7.1				CAT C7.1						
Livello Emissioni <i>Emission Level</i>			-	Stage 5 / Tier 4 final				Stage 3A/Tier 3						
Potenza Motore <i>Engine Power</i>	kW	hp		168	225			168 - 205	225 - 278					
Giri Motore <i>Engine rpm</i>			rpm	2.200										
Serbatoio Olio <i>Oil Tank</i>	l	gal		420	110,9									
Serbatoio Gasolio <i>Fuel Tank</i>	l	gal		210	55,4									
Mast Mast														
Corsa Utile <i>Feed Stroke</i>	mm	ft-in		4.000 - 7.000				13' 1" - 23'						
Lunghezza Totale <i>Total Length</i>	mm	ft-in		6.000 - 9.000				19' 8" - 29' 6"						
Forza di Spinta <i>Feed Force</i>	daN	lbs		8.000				17,985						
Forza di Tiro <i>Retract Force</i>	daN	lbs		8.000				17,985						
Testa di Rotazione Rotary Head														
				R 1600		R 1700		R 2000		R 2400		R 3200		
Marce <i>Gears</i>			-	2 / 4		6		3		3		2 / 4		
Coppia Max. <i>Max. Torque</i>	daNm	lb*ft		1.550	11,432	1.700	12,538	2.000	14,751	2.325	17,148	3.100	22,864	
Giri Max. <i>Max. Speed</i>			rpm	200		260		150		153		72		
Passaggio Testa <i>Head Passage</i>	mm	in		116	4" 9/16	92	3" 5/8	120	4" 3/4	116	4" 9/16	116	4" 9/16	
Morse Clamps														
Diam. Min. / Max. di Presa <i>Clamping Range</i>	mm	in		45 - 325 / 365 / 435 / 530				1" ¾ - 12" 13/16 / 14" 3/8 / 17" 1/8 / 20" 7/8						
Forza di Chiusura <i>Clamping Force</i>	kN	lbs						340	76,435					
Coppia Svitaggio <i>Breaking Toque</i>	daNm	lb*ft						3.700 - 7.000		27,290 - 51,629				
Peso Weight														
		kg	lbs					16.500 - 18.500		36,400 - 40,700				

MC 15 P

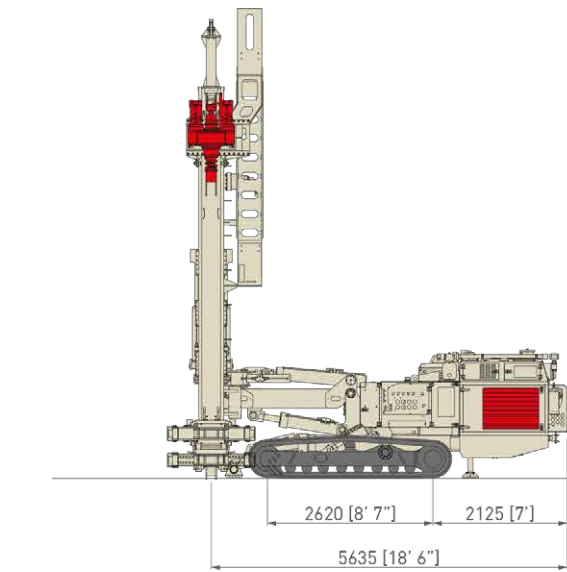
Articolazione Front The Wall Front The Wall Kinematics



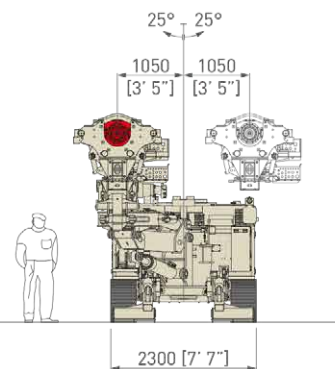
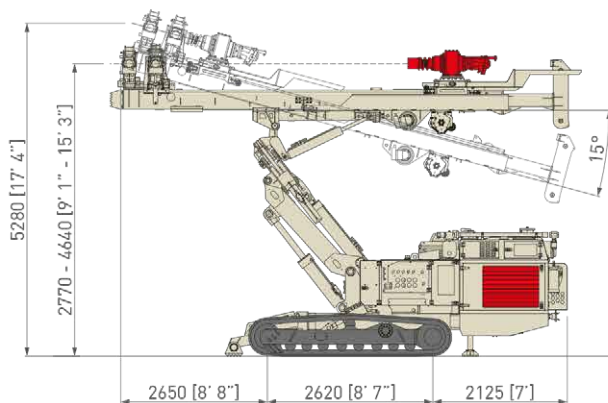
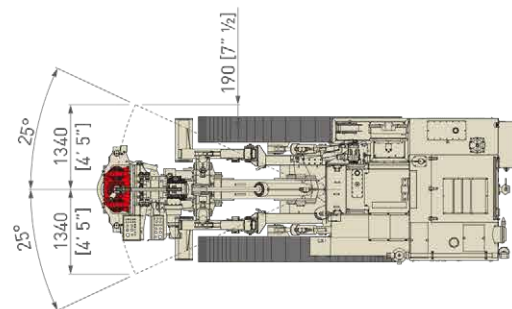
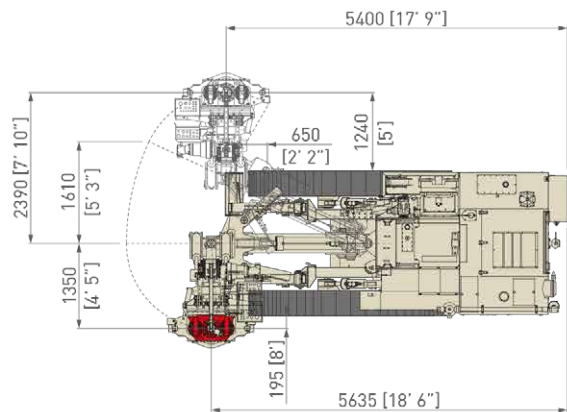
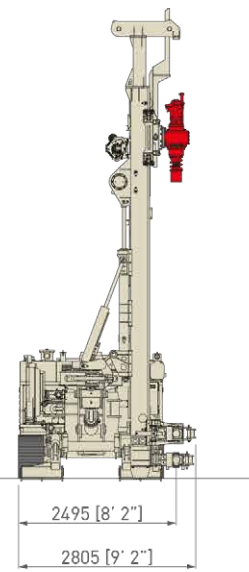
Mast	m.s.	i.s.	A		C	
Corsa Utile Feed Stroke	mm	ft-in	4.000	13' 1"	7.000	23'
Lunghezza Totale Total Length	mm	ft-in	6.000	19' 8"	9.000	29' 6"
Forza di Spinta Feed Force	daN	lbs	8.000		17,985	
Forza di Tiro Retract Force	daN	lbs	8.000		17,985	

MC 15 P

Movimentazione Mast Mast Movements



Articolazione Front The Wall Front The Wall Kinematics



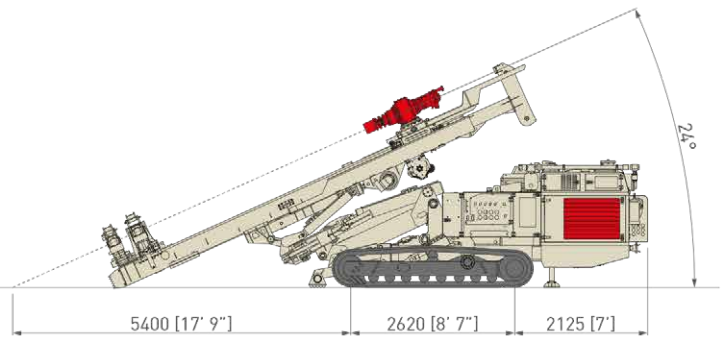
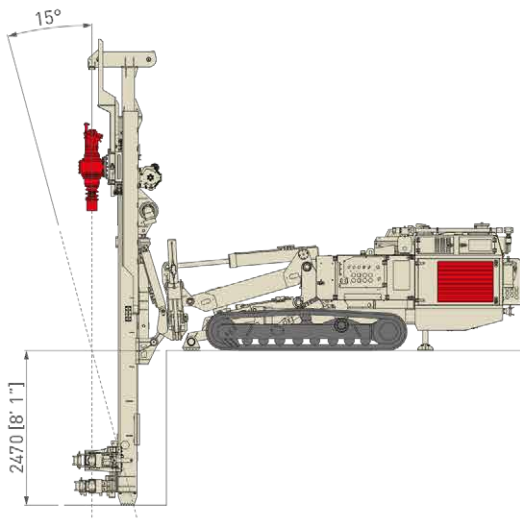
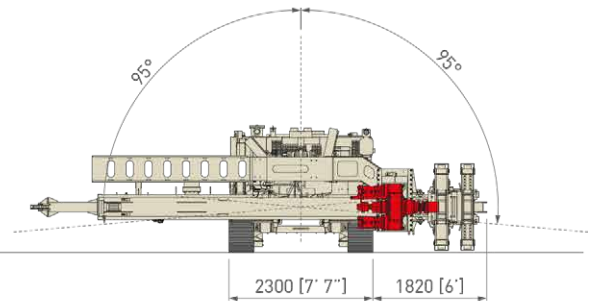
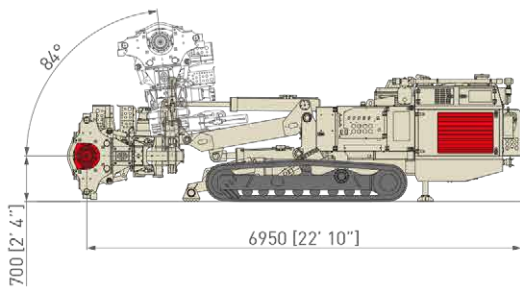
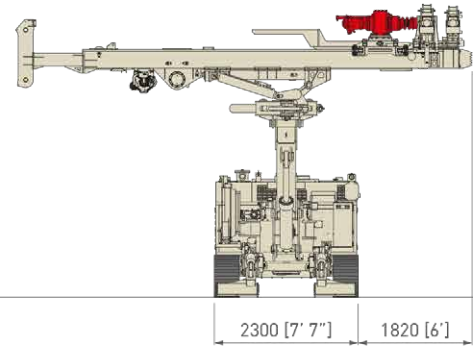
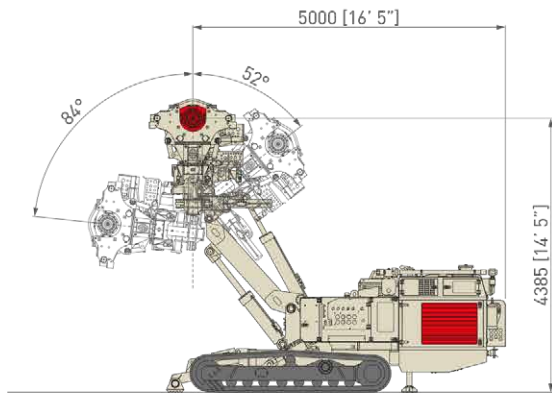
Movimentazioni riferite ad allestimento standard con corsa 4 m. Sono possibili variazioni in funzione dello specifico allestimento.

The images provided reflect machine kinematics in standard configuration with 4 m (13') feed stroke, customisations may alter/limit the range of kinematics available.

MC 15 P

Movimentazione Mast Mast Movements

Articolazione Front The Wall Front The Wall Kinematics



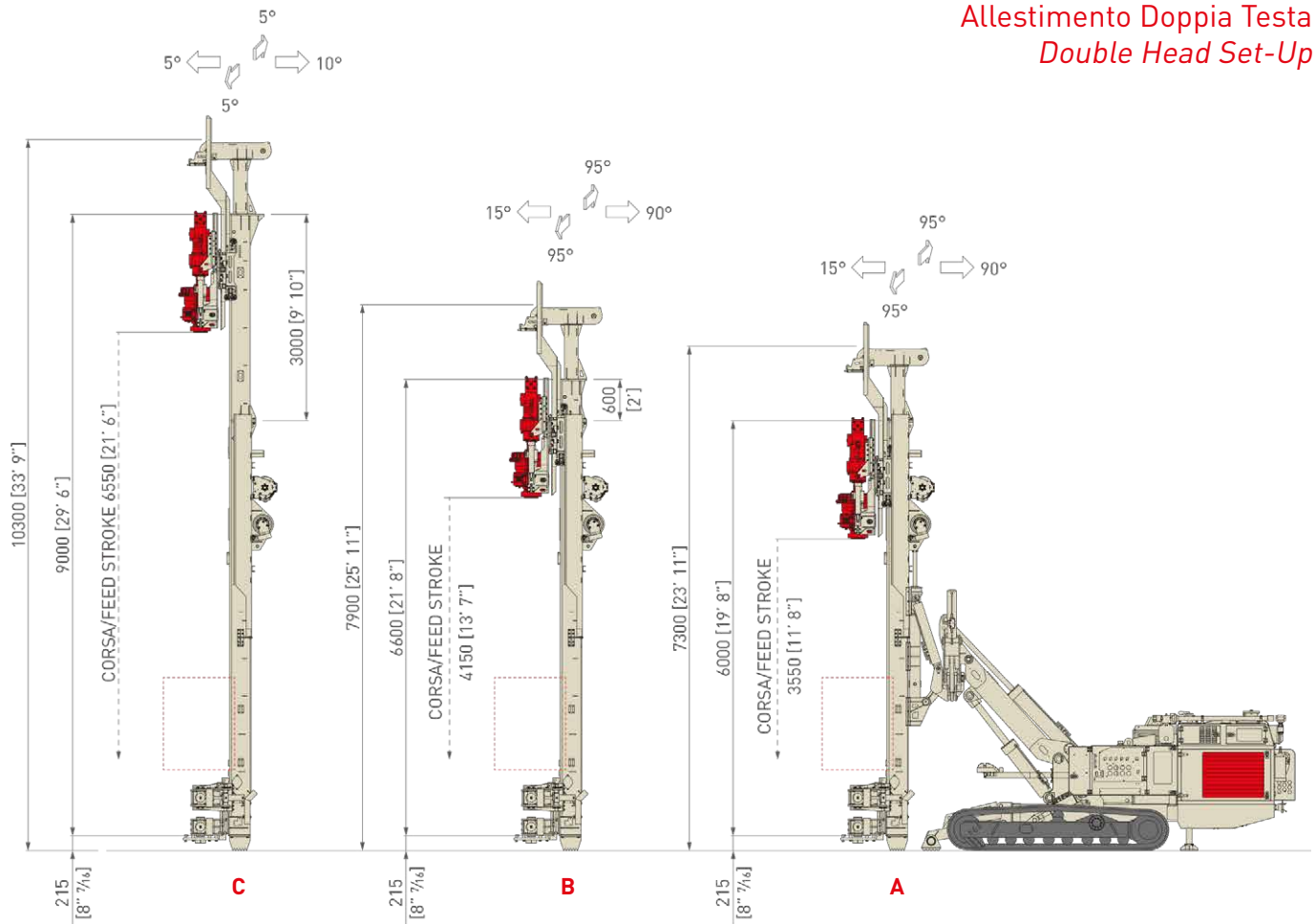


ALLESTIMENTO DOPPIA TESTA DOUBLE HEAD SET-UP



In particolari condizioni di terreno o falda è richiesto l'uso di metodi di perforazione che permettono di **infiggere simultaneamente** le aste di perforazione e i rivestimenti esterni, mantenendo una perfetta linearità anche a grandi profondità. Per soddisfare questo tipo di requisiti, la MC 15P può essere dotata di sistemi di perforazione a **doppia testa** sviluppati da Comacchio che si distinguono per **compattezza di design**, **affidabilità** ed **elevate prestazioni** e sono progettati per essere facilmente intercambiabili con ogni tipo di testa singola.

*Specific soil or ground water conditions may require the use of **double tube drilling systems** that allow **inner drill string and outer casing** to rotate at different speeds or rotational direction simultaneously. To meet these needs, the MC 15P can be equipped with **double rotary head systems**. These systems have been developed by Comacchio for their **compact size, reliability and excellent performance**. The MC 15P can easily be converted back to single head operation due to the **modular interchangeable design**.*



Mast			A		B		C	
Corsa Utile Feed Stroke	mm	ft-in	3.550	11' 8"	4.150	13' 7"	6.550	21' 6"
Lunghezza Totale Total Length	mm	ft-in	6.000	19' 8"	6.600	21' 8"	9.000	29' 6"
Forza di Spinta Feed Force	daN	lbs	8.000	17,985	8.000	17,985	8.000	17,985
Forza di Tiro Retract Force	daN	lbs	8.000	17,985	8.000	17,985	8.000	17,985

OPZIONI DOPPIA TESTA / DOUBLE HEAD OPTIONS

Doppia Testa Double Head	Tipo Type	Marce Gears	Coppia Max. Max. Torque	Giri Max. Max. Speed	Energia di battuta Impact Rate	Frequenza di battuta Blow Frequency
Testa Superiore Upper Head	R 900C	2/4	1.100 daNm 8,113 lb*ft	170 rpm		
	RH 10X	2/4	1.100 daNm 8,113 lb*ft	214 rpm		
	RH 10X	2/4	1.100 daNm 8,113 lb*ft	214 rpm	500 Nm 369 lb*ft	2.400 min. ⁻¹
Testa Inferiore Lower Head	R 2000	3	2.000 daNm 14,751 lb*ft	150 rpm		
	R 2400	3	2.325 daNm 17,148 lb*ft	153 rpm		
	R 3200	2/4	3.100 daNm 22,864 lb*ft	72 rpm		
	RH 32X	4	3.200 daNm 23,602 lb*ft	140 rpm		



JET GROUTING JET GROUTING



La MC 15P può essere utilizzata per la realizzazione di trattamenti di jet grouting mono-, bi- o tri-fluido fino a 19 m di profondità in singolo passaggio, grazie all'installazione sul mast di prolunghe di tipo telescopico. La perforazione viene effettuata con sistemi a rotazione che utilizzano aste fino a 114 mm di diametro. La macchina può essere equipaggiata con data logger per la registrazione dei parametri e il controllo della fase di iniezione.

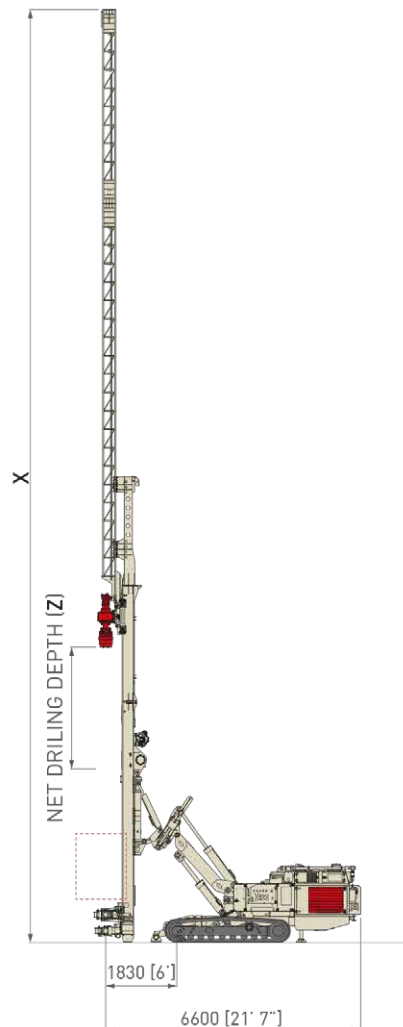
The MC 15P can adapt for single, double or triple fluid jet grouting applications up to 19 m (62') depth in a single pass thanks to our telescopic type mast extensions. The jet grouting is performed using specialist drill rods and bits (up to 114 mm (4" ½) diameter). The MC 15P can be fitted with an onboard data recorder system to control the grouting parameters.

PROFONDITÀ PASSAGGIO SINGOLO / DEPTH SINGLE PASS

	m.s.	i.s.	A		C	
Corsa Feed Stroke	mm	ft-in	4.000	13' 1"	7.000	23'
Lunghezza Totale (X) Total Length (X)	mm	ft-in	19.000	62' 3"	22.000	72' 2"
Profondità (Z) Net Drilling Depth (Z)	mm	ft-in	16.000	52' 5"	19.000	62' 3"

OPZIONI TESTA DI ROTAZIONE / ROTARY HEAD OPTIONS

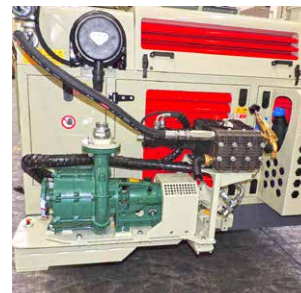
Testa di Rotazione Rotary Head	m.s.	i.s.	R 1600		R 1700		R 2000		R 2400		R 3200	
Coppia Max. Max. Torque	daNm	lb*ft	1.550	11,435	1.700	12,538	2.000	14,751	2.325	17,148	3.100	22,864
Giri Max. Max. Speed	rpm		200		260		150		153		72	
Passaggio Testa Head Passage	mm	in	116	4" 9/16	92	3" 5/8	120	4" 3/4	116	4" 9/16	116	4" 9/16
Mandrino Hydraulic Chuck	-		CTB 21		CTB 11		CTB 21		CTB 21		CTB 21	
Diametro Max. di Presa Max. Handling Diameter	mm	in	114	4" 1/2	90	3" 9/16	114	4" 1/2	114	4" 1/2	114	4" 1/2



MC 15 P

Opzioni & Accessori Options & Accessories

Carrello estrattore <i>Casing extractor</i>	PATENTED	Martello idraulico <i>Hydraulic drifter</i>
Sovrapattini in gomma per cingoli <i>Rubber shoes for steel tracks</i>		Testa vibro <i>Vibro rotary head</i>
Doppia testa <i>Double head</i>		Mandrino idraulico <i>Hydraulic chuck</i>
Argano idraulico <i>Hydraulic winch</i>		Prolunga e timer per jet grouting <i>Extension and timer for jet grouting</i>
Pompa fanghi <i>Mud pump</i>		Saldatrice/generatore <i>Welder unit/generator</i>
Pompa a vite <i>Screw pump</i>		Lubrificatore di linea <i>D.T.H. lubricator</i>
Pompa schiumogeno <i>Foam pump</i>		Gru idraulica <i>Hydraulic crane</i>
Kit lavaggio <i>Washing kit</i>		Cuffia fumi <i>Cuttings diverter</i>
Radiocomando <i>Remote radio control</i>		Saracinesca aria-elettro-idraulica <i>Electro-hydraulic air gate valve</i>
Caricatore 2/5/6/10 aste <i>2/5/6/10 rods carousel</i>		Fari di lavoro <i>Work lights</i>
Kit pompa carico gasolio <i>Fuel filling pump kit</i>		Kit CE <i>CE Marking kit</i>
Sistema ComNect <i>ComNect System</i>		



CARICATORE 2 ASTE / 2 RODS LOADER

	m.s.	i.s.	Mast con testa Singola / Mast with Single Head	
Corsa Mast Feed Stroke	mm	ft-in	7.000	23'
Diametro Min./Max. Aste Rod Diameter Range	mm	in	76 - 168	3" - 6" 5/8
Lunghezza Max. Aste Max. Rod Length	mm	ft-in	4.500	14' 9"
Peso Max. Totale Aste Rod Total Max. Weight	kg/n°aste	lbs/n° rods	210 x 2	460 x 2

CARICATORI ROTANTI / ROD CAROUSELS

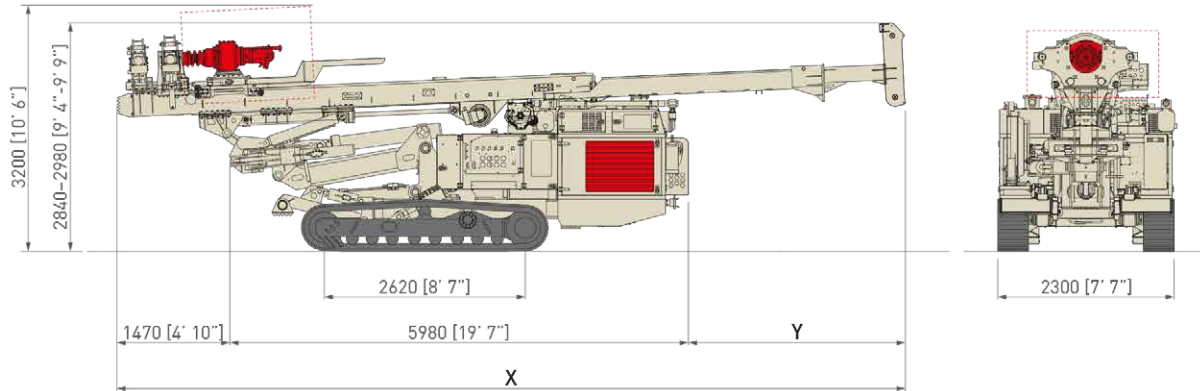
	m.s.	i.s.	Mast con testa Singola / Mast with Single Head					
N° Aste N° Rods	-		5		6		10	
Corsa Mast Feed Stroke	mm	ft-in	4.600	15' 1"	4.600	15' 1"	4.600	15' 1"
Diametro Min./Max. Aste Rod Diameter Range	mm	in	140	5' 1/2	76 - 114	3" - 4" 1/2	76 - 114	3" - 4" 1/2
Lunghezza Max. Aste Max. Rod Length	mm	ft-in	3.000	9' 10"	3.000	9' 10"	3.000	9' 10"
Peso Max. Totale Aste Rod Total Max. Weight	kg/n°aste	lbs/n° rods	80 x 5	176 x 5	62 x 6	137 x 6	62 x 10	137 x 10



MC 15 P

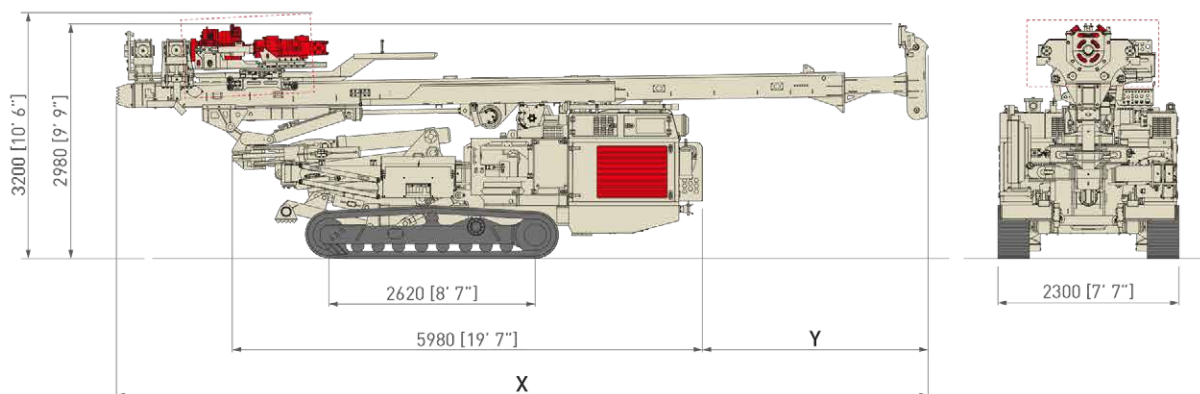
Dimensioni di Trasporto Transport Dimensions

Allestimento Testa Singola Single Head Set-Up



m.s.	i.s.	Corsa Feed Stroke		X		Y	
mm	ft-in	4.000	13' 1"	7.450	24' 5"	-	
mm	ft-in	7.000	23'	10.320	33' 10"	2.870	9' 5"

Allestimento Doppia Testa Double Head Set-Up



m.s.	i.s.	Corsa Feed Stroke		X		Y	
mm	ft-in	3.550	11' 8"	7.450	24' 5"	-	
mm	ft-in	4.150	13' 7"	7.900	25' 11"	450	1' 6"
mm	ft-in	6.550	21' 5"	10.320	33' 10"	2.870	9' 5"



Comacchio s.r.l.

Via Callalta, 24/B - 31039 Riese Pio X (TV) (Italy)

Tel +39 0423 7585 - Fax + 39 0423 755592 - sales@comacchio.com