

MC 21



High Tech Line



COMACCHIO

DRILLING HI-TECH

Perforatrice idraulica
Hydraulic drill rig
Foreuse hydraulique
Hydraulisches Bohrgerät

Dati Tecnici - Technical Data - Caractéristiques Techniques - Technische Daten

Carro cingolato Undercarriage	Chariot chenille Fahrwerk				
Passo cingolo Wheel base	Enpattement Radstand	2.520 mm / 8,2 ft			
Larghezza max. Max width	Largeur max. Gesamtbreite	2.400 mm / 7,8 ft			
Larghezza suole Pad width	Largeur patins Kettenplattenbreite	500 mm / 19,6 in			
Pendenza max. Max. climbing ability	Pente max. Steigfähigkeit max.	36 %			
Velocità max. Max. speed	Vitesse max. Fahrgeschwindigkeit	1,5 km/h / 0,93 mph			
Centrale idraulica Power pack	Groupe hydraulique Hydraulikaggregat	High Tech Line			
Motore diesel Diesel engine	Moteur diesel Dieselmotor	CATERPILLAR C 7.1 STEP 4 / TIER 4F			
Potenza motore Engine power	Puissance moteur Motorleistung	168 kW (225 HP) / 2.200 rpm			
Serbatoio olio Oil tank	Réservoir huile Öltank	500 l / 132,1 gal			
Serbatoio gasolio Fuel tank	Réservoir diesel Dieseltank	350 l / 92,5 gal			
Mast Mast	Mât Lafette				
Corsa utile Feed stroke	Course utile Vorschub	3.450 - 7.200 mm / 15,5 - 23,6 ft			
Lunghezza totale Total length	Longueur totale Gesamtlänge	7.100 - 9.550 mm / 23,2 - 31,3 ft			
Forza di spinta Feed force	Poussée Vorschubkraft	8.000 daN / 17,984 lbs			
Forza di tiro Retract force	Traction Rückzugskraft	8.000 daN / 17,984 lbs			
Testa di rotazione Rotary head	Tête de rotation Drehkopf	R1700	R2400	R3000	R3200
Marce Gears	Vitesses Gänge	6	3	6	2/4
Coppia max. Max torque	Couple max. Drehmoment max.	1.700 daNm 12,538 lb*ft	2.400 daNm 17,701 lb*ft	2.800 daNm 20,651 lb*ft	3.200 daNm 23,602 lb*ft
Giri max. Max speed	Vitesse max. Drehzahl max.	260 rpm	153 rpm	210 rpm	72 rpm
Passaggio testa Head passage	Passege de la tête Drehkopfdurchgang	92 mm 3,6 in	116 mm 4,5 in	128 mm 5,0 in	116 mm 4,5 in
Morse Clamps	Mors Klemm- und Brechvorrichtung				
Diametro min. / max di presa Clamping range	Tige diamètre min. / max Durchmesser min. / max	45 - 300 mm 1,8 - 11,8 in		45 - 360 mm 1,8 - 11,8 in	
Forza di chiusura Clamping force	Force de serrage Klemmkraft	280 KN / 62,946 lbs			
Coppia svitaggio Breaking torque	Couple de deserrage Brechmoment	3.500 daNm / 25,814 lb*ft			
Peso Weight	Poids Gewicht	21.000 - 22.000 kg / 46,300 - 48,500 lbs			

Opzioni ed Accessori - Options and Accessories - Options et Accessoires - Optionen und Zubehör

Morsa doppia / Double clamp
Double mors / Doppelklemme

Carrello estrattore / Casing extractor
Extracteur hydraulique / Schutzrohr-Ausziehvorrichtung

Argano idraulico / Hydraulic winch
Treuil hydraulique / Hydraulische Seilwinde

Pompa schiumogeno / Foam pump
Pompe à mousse / Schaumpumpe

Pompa acqua/fanghi / Water/mud pump
Pompe à eau/boues / Wasser-und Schlammpumpe

Lubrificatore di linea / D.T.H. lubricator
Graisseur de ligne / Linienöler

Prolunga e timer per jet grouting
Extension and timer for jet grouting
Rallonge et temporisateur pour jet grouting
Mastverlängerung und Schrittsteuerung für HDBV

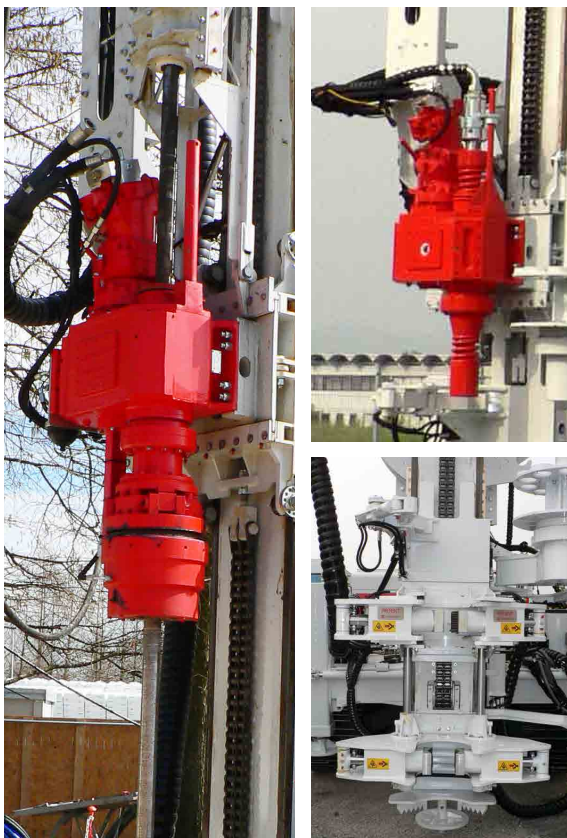
Mandrino idraulico / Hydraulic chuck
Chuck hydraulique / Hydraulischer Spannkopf

Caricatore aste / Rod carousel
Chargeur de tiges / Bohrgestängelader

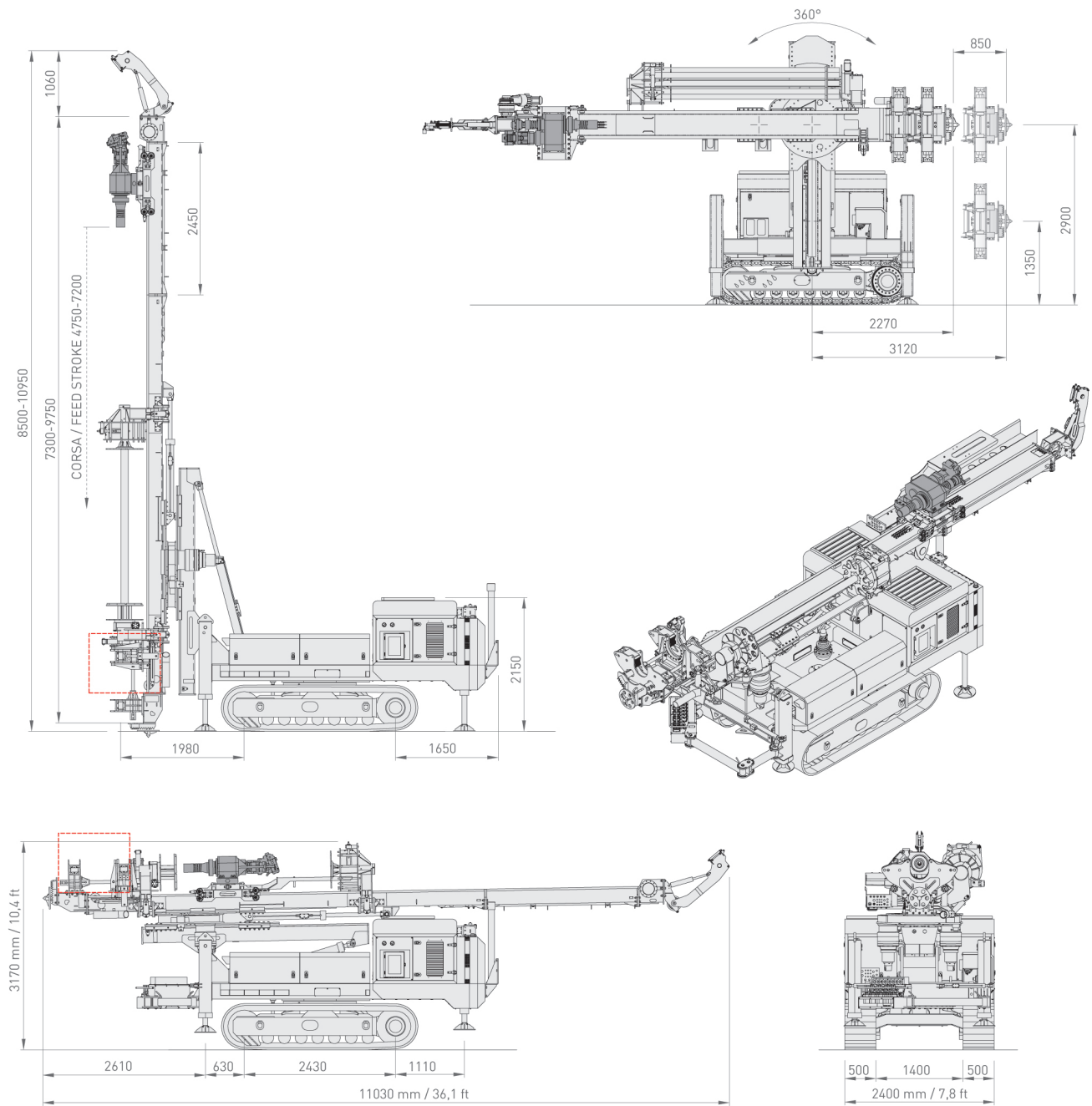
Doppia testa / Double head
Double tête / Doppelkopfanlage

Martello idraulico / Hydraulic drifter
Tête à rotopercussion / Hydraulikhammer

Radiocomando / Remote radio control
Radiocommande / Funkfernsteuerung



Dimensioni di ingombro (mm) - Overall dimensions (mm) - Dimensions (mm) - Aussenabmessungen (mm)



www.studiorubin.com - Printed 02-2017

I dati tecnici sono indicativi e soggetti a modifiche senza preavviso. / Specifications shown are only indicative and subject to alterations without prior notice
 Les données techniques sont indicatives et sujettes à des modifications sans préavis / Die angegebenen Daten sind Richtwerte und können sich ohne Vorankündigung ändern.

