

MC 4D

Perforatrice idraulica cingolata
Hydraulic crawler drill



High Tech Line



COMACCHIO

DRILLING HI-TECH

MC 4D

COMPATTEZZA E VERSATILITÀ

La MC 4D è una perforatrice idraulica con centrale separata, appositamente studiata per l'esecuzione di opere specializzate di ingegneria civile in spazi ristretti e di difficile accesso, all'interno di edifici, scantinati e gallerie di piccole dimensioni. In base ai requisiti di cantiere, la macchina può essere fornita con centrale diesel insonorizzata o elettrica. La corsa modulare e il cinematismo a doppia ralla del mast consentono un utilizzo estremamente flessibile della MC 4 D nelle più svariate condizioni di spazio. Grazie all'utilizzo di circuiti idraulici modulari di concezione avanzata, la MC 4D può essere equipaggiata con un'ampia gamma di accessori ed è in grado di operare ogni tipo di perforazione a rotazione o roto-percussione. La macchina può essere dotata di comandi idraulici proporzionali servo assistiti o con il sistema di radiocomando Comacchio, appositamente studiato per rispondere alle esigenze di operatività e sicurezza sul cantiere, specie in condizioni di spazi ristretti.



SICUREZZA E AFFIDABILITÀ AL SERVIZIO DELL'OPERATORE

Progettata e realizzata interamente in Italia seguendo gli standard di prodotto più avanzati, la MC 4D è stata sviluppata con particolare attenzione alle esigenze dell'operatore e alla sua sicurezza. Partendo dall'accurata selezione dei materiali e dall'utilizzo di componenti di ultima tecnologia e di elevata qualità, ogni dettaglio della macchina è stato studiato e perfezionato negli anni al fine di migliorarne l'operatività e l'efficienza e raggiungere livelli di produttività superiori, senza mai perdere d'occhio i requisiti fondamentali di affidabilità e sicurezza nelle più svariate situazioni di lavoro. La MC 4D, come tutte le macchine Comacchio, risponde ai più elevati standard di sicurezza previsti sia a livello europeo che internazionale.

SAFETY AND RELIABILITY – SERVING THE OPERATOR AND HIS RIG

Designed and manufactured entirely in Italy to the most advanced industry standards, the MC 4D has been developed with attention paid to the operator's needs and safety. Starting with optimal material selection and the use of state of the art high-quality components, every detail on the machine has been designed and perfected over the years to maximize operational efficiency and achieve higher levels of performance. Our ongoing engineering technology program is focused on the fundamental requirements of reliability and safety in all working conditions, however complicated and demanding they may be. The MC 4D, like all Comacchio rigs, is designed and manufactured to meet the highest safety standards expected both at European and at international level.



LINEA HIGH TECH

Frutto della continua attività di ricerca e sviluppo portata avanti dai nostri tecnici, la linea HIGH TECH rappresenta la versione più tecnologicamente evoluta delle perforatrici Comacchio, che incorpora una motorizzazione di ultima generazione, in grado di soddisfare i più elevati standard di sostenibilità ambientale, sia a livello europeo che americano. L'utilizzo della più moderna tecnologia di combustione e post-trattamento, abbinata ad un sistema intelligente di dissipazione del calore, in grado di modulare la velocità di rotazione della ventola dello scambiatore in funzione della temperatura, permette di ottimizzare le performance, ridurre il rumore e contenere le emissioni e i consumi.

HIGH TECH LINE

As a result of intense research and development performed passionately by our engineering team, our HIGH TECH LINE rigs are the most technologically advanced version of the Comacchio rigs, designed to incorporate the highest standards of environmental sustainability, both at European and North American levels. The use of the most advanced engine design and post-treatment technology, combined with an intelligent electronically controlled heat dissipation system that adjusts the rotation speed of the cooling fan depending on temperature, optimizes performance while reducing environmental impact in terms of noise, emissions and fuel consumption.

HIGH VERSATILITY IN A COMPACT SIZE

The MC 4 D is a hydraulic drilling rig with separate power pack, designed for ground engineering works in confined or low overhead spaces and difficult access jobsites, inside buildings, basements and small tunnels. This is possible due to the combination of the fully articulated rig's kinematic system, comprising two slew rings, and modular mast design. Depending on the job site requirements, this machine can be supplied with a soundproof diesel power pack or with electric power pack. Thanks to the use of advanced modular hydraulic circuits, the MC 4D can accommodate a wide range of accessories and is suitable for any type of rotary or rotary-percussion drilling methodology. The machine can be equipped with hydraulic proportional servo-assisted controls or Comacchio radio-control system, designed to improve safety and productivity levels on site.



VERSATILITÀ E INNOVAZIONE

La vasta scelta di allestimenti disponibili si traduce nella possibilità di utilizzare la MC 4D per molteplici lavorazioni con l'utilizzo di tutti i sistemi di perforazione sia a rotazione sia a roto-percussione. La versatilità della MC 4D è l'espressione di un design flessibile basato sulla modularità dell'impianto idraulico, che permette di ottimizzare il prelievo di potenza dal motore in funzione delle esigenze del lavoro e di gestire in maniera precisa, tramite dei circuiti separati e ben definiti, le molteplici funzionalità della macchina. Ogni singolo allestimento viene studiato in funzione delle specifiche esigenze di progetto per garantire la massima produttività ed efficacia operativa, grazie alla vasta scelta di accessori disponibili, alcuni dei quali a brevetto Comacchio, risultato di un continuo processo di sviluppo del prodotto e di ricerca di soluzioni innovative.

VERSATILITY AND INNOVATION

The MC 4D is a highly adaptable machine with a range of options to configure the drill to meet your requirements, applications and tooling types. These include a variety of rotary, rotary percussion and double head drilling systems. A feature of the MC 4D is the flexible modular hydraulic system, this allows the power to be used and managed according to the type of drilling operation, the multi-functions of the rig can be controlled with great precision thanks to the use of separated and well-defined hydraulic circuits.

The MC 4D can be configured to meet individual project requirements, enhance efficiency and increase productivity under actual operating conditions. This is possible thanks to the wide range of available accessories and patented solutions brought by Comacchio to market through a continuous product improvement and development process.



CENTRALE SEPARATA

Gli interventi di costruzione, riparazione e consolidamento delle fondazioni in ambienti urbani richiedono frequentemente l'utilizzo di macchine particolarmente compatte, in grado di accedere all'interno di ambienti chiusi (spesso interrati) e di operare in condizioni di spazi estremamente ristretti. Studiata per far fronte a questo tipo di esigenze, la MC 4D è dotata di centrale di potenza separata (installabile su carro cingolato o su ruote) che può essere posizionata fino a 30 m di distanza dalla sonda, riducendo notevolmente il footprint della macchina. L'ingombro dell'unità di perforazione può essere ulteriormente ridotto grazie all'utilizzo di sottocarri a larghezza variabile. Posizionando la centrale di potenza a distanza, si evita inoltre l'emissione di fumi all'interno del cantiere. Le emissioni possono essere completamente annullate con l'installazione di un motore elettrico.

SEPARATE POWER PACK

Foundation construction, underpinning and ground consolidation in urban environments frequently require the use of particularly compact equipment, able to access very restricted sites (often located underground) and to operate in extremely confined spaces. To meet these needs, the Comacchio MC 4D is equipped with a separate power pack (installed on a tracked or wheeled undercarriage), which can be positioned up to 30 m away from the drilling unit, thus significantly reducing both the footprint of the equipment and the fumes emissions. The footprint can be further reduced thanks to the variable-width undercarriage. To eliminate exposure to fume emissions and reduce noise, the MC 4D can be equipped with electric motor.

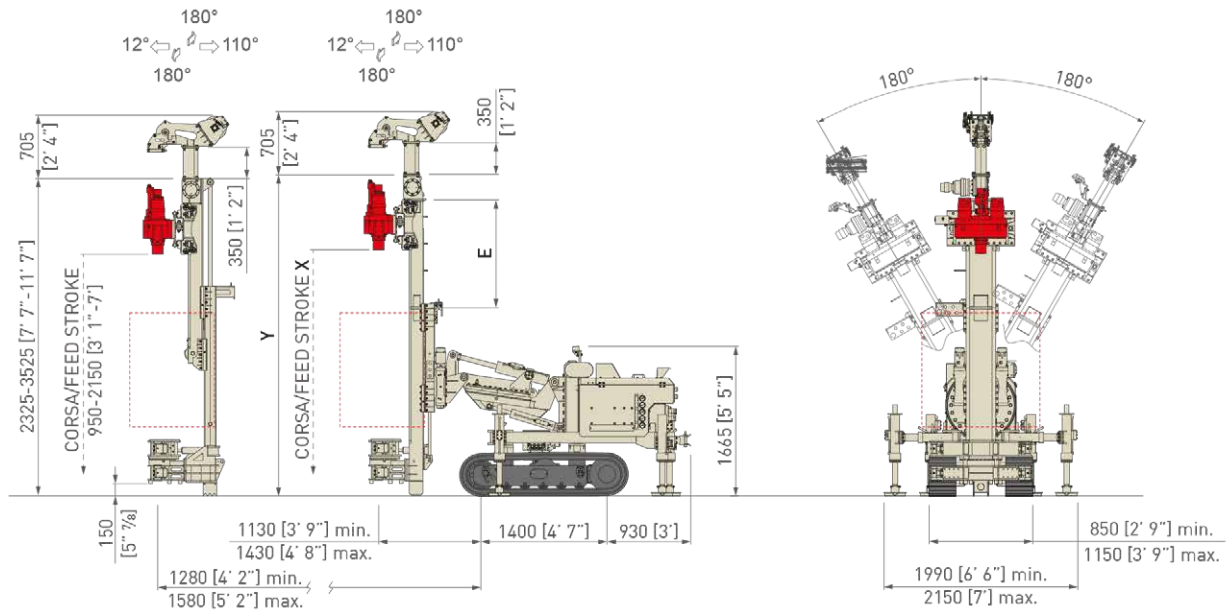
MC 4D

Dati Tecnici Technical Data

Carro cingolato Undercarriage	m.s.	i.s.									
Passo Cingolo <i>Wheel base</i>	mm	ft-in	1.400				4' 7"				
Larghezza Max. <i>Max Width</i>	mm	ft-in	850 - 1.150				2' 9" - 3' 9"				
Larghezza Suole <i>Pad Width</i>	mm	ft-in	300				11" ¹³ / ₁₆				
Pendenza Max. <i>Max. Climbing Ability</i>			36 %								
Velocità Max. <i>Max. Speed</i>	km/h	mph	1,4				0.87				
Centrale Idraulica Power Pack	High Tech Line										
Motore Diesel <i>Diesel Engine</i>			JOHN DEERE 4045F		DEUTZ TD 2.9 L04		CUMMINS QSF 3.8		DEUTZ TCD 3.6 L04		
Livello Emissioni <i>Emission Level</i>			Step 3A / Tier 3		Stage 5 / Tier 4 final		Stage 4 / Tier 4 final		Stage 5 / Tier 4 final		
Potenza Motore <i>Engine Power</i>	kW	hp	86	115	55,4	75	97	130	100	134	
Giri Motore <i>Engine rpm</i>	rpm		2.200		2.300		2.200		2.200		
Serbatoio Olio <i>Oil Tank</i>	l	gal	300	79.2	350	92.5	300	79.2	300	79.2	
Serbatoio Gasolio <i>Fuel Tank</i>	l	gal	70	18.5	80	21.1	70	18.5	120	31.7	
Mast Mast	Due Elementi / Two Elements Telescopico / Telescopic										
Corsa Utile <i>Feed Stroke</i>	mm	ft-in	900 - 2.100				2' 11" - 6' 10"		950 - 2.150		3' 1" - 7'
Lunghezza Totale <i>Total Length</i>	mm	ft-in	2.215 - 3.415				7' 3" - 11' 2"		2.325 - 3.525		7' 7" - 11' 7"
Forza di Spinta <i>Feed Force</i>	daN	lbs					3.500		7.868		
Forza di Tiro <i>Retract Force</i>	daN	lbs					3.500		7.868		
Testa di Rotazione Rotary Head	R 750C R 900C R 1600										
Marce <i>Gears</i>			3				2 / 4		2 / 4		
Coppia Max. <i>Max Torque</i>	daNm	lb*ft	850	6,269	1.100	8,113	1.550	11,432			
Giri Max. <i>Max Speed</i>	rpm		380				170		160		
Passaggio Testa <i>Head Passage</i>	mm	in	68	2" ¹¹ / ₁₆	68	2" ¹¹ / ₁₆	116	4" ⁹ / ₁₆			
Morse Clamps											
Diam. Min. / Max. di Presa <i>Clamping Range</i>	mm	ft-in	45 - 225 / 260 / 325				1" ³ / ₄ - 8" ⁷ / ₈ / 10" ¹ / ₄ / 1' 1"				
Forza di Chiusura <i>Clamping Force</i>	KN	lbs					180		40,465		
Coppia Svitaggio <i>Breaking Toque</i>	daNm	lb*ft					2.000		14,751		
Peso Weight											
	kg	lbs	4.600 - 5.200				10,100 - 11,500				

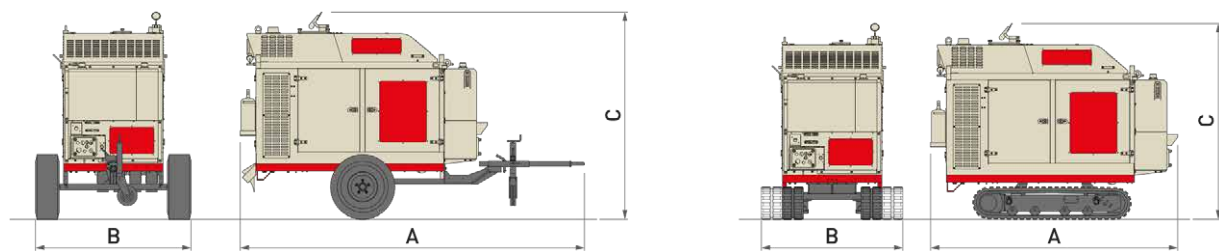
Mast Telescopico
Telescopic Mast

Mast Due elementi
Two Elements Mast



MAST DUE ELEMENTI / TWO ELEMENTS MAST

m.s.	i.s.	E	X	Y
mm	ft-in	-	900 2' 11"	2.215 7' 3"
mm	ft-in	300 11" 13/16	1.200 3' 11"	2.515 8' 3"
mm	ft-in	600 1' 11"	1.500 4' 11"	2.815 9' 2"
mm	ft-in	800 2' 8"	1.700 5' 6"	3.015 9' 10"
mm	ft-in	1.200 3' 11"	2.100 6' 10"	3.415 11' 2"

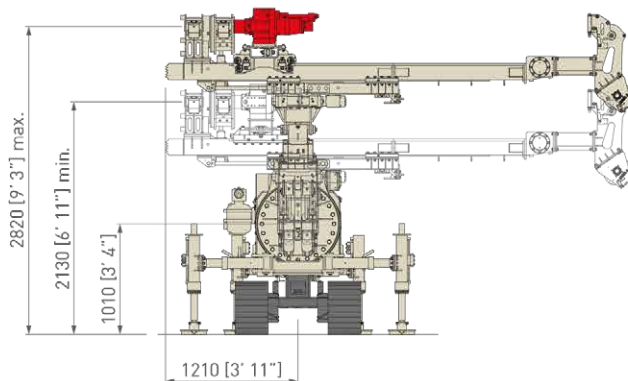
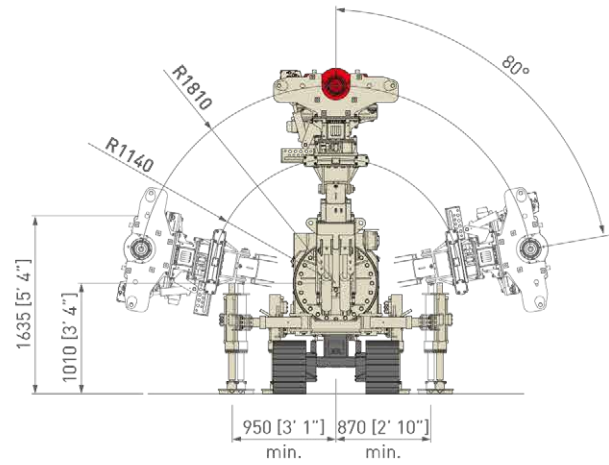
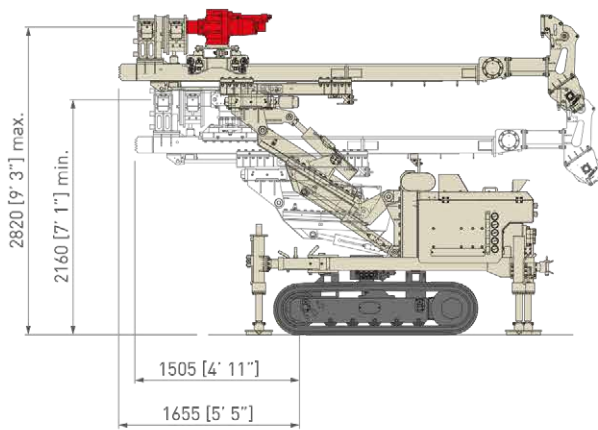
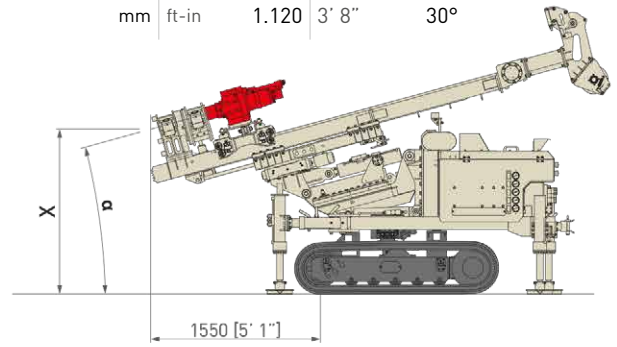
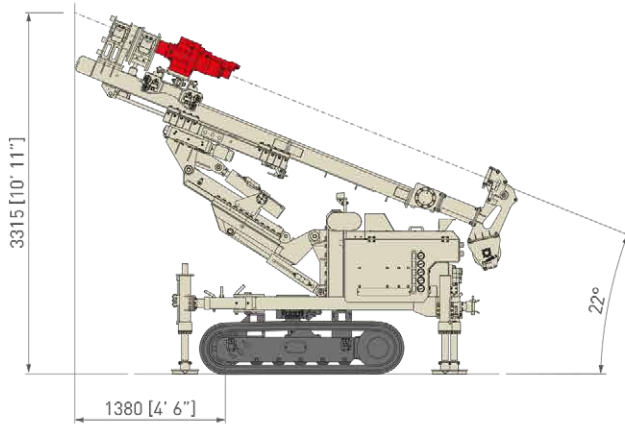


	m.s.	i.s.		Deutz TD 2.9	John Deere 4045 HF	Cummins QSF3.8	Deutz TCD 3.6	Electric 55 kW	Electric 75 kW
A	mm	ft-in	Ruote Wheel	2.950 9' 8"	3.280 10' 9"	3.430 11' 3"	3.450 11' 3"	2.900 9' 6"	3.280 10' 9"
	mm	ft-in	Cingolo Crawler	2.295 7' 6"	2.380 7' 9"	2.660 8' 9"	2.715 8' 10"	2.050 6' 8"	2.300 7' 6"
B	mm	ft-in	Ruote Wheel	1.340 4' 5"	1.720 5' 7"	1.720 5' 7"	1.720 5' 7"	1.340 4' 5"	1.720 5' 7"
	mm	ft-in	Cingolo Crawler	1.000-1.560 3' 3" - 5' 1"	1.100-1.610 3' 7" - 5' 3"	1.100 - 1.610 3' 7" - 5' 3"	1.100 - 1.610 3' 7" - 5' 3"	1.000-1.560 3' 3" - 5' 1"	1.100-1.610 3' 7" - 5' 3"
C	mm	ft-in	Ruote Wheel	1.880 6' 2"	1.740 5' 9"	2.150 7'	2.130 6' 11"	1.830 6'	1.740 5' 9"
	mm	ft-in	Cingolo Crawler	1.880 6' 2"	1.710 5' 7"	2.050 6' 8"	2.040 6' 8"	1.830 6'	1.710 5' 7"
Peso Weight	kg	lbs	Ruote Wheel	1.900 4,200	2.150 4,740	2.450 5,400	2.300 5,000	1.700 3,700	2.200 4,850
	kg	lbs	Cingolo Crawler	2.300 5,000	2.500 5,500	2.800 6,200	2.650 5,800	2.100 4,600	2.600 5,700

MC 4D

Movimentazione Mast Mast Movements

m.s.	i.s.	X	α	
mm	ft-in	1.510	4' 11"	15°
mm	ft-in	1.390	4' 7"	20°
mm	ft-in	1.260	4' 1"	25°
mm	ft-in	1.120	3' 8"	30°

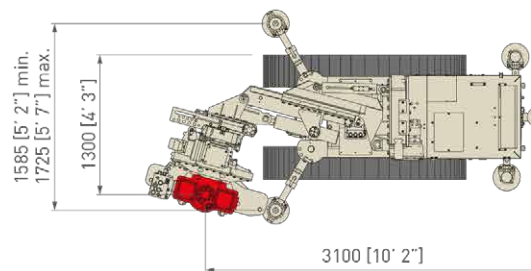
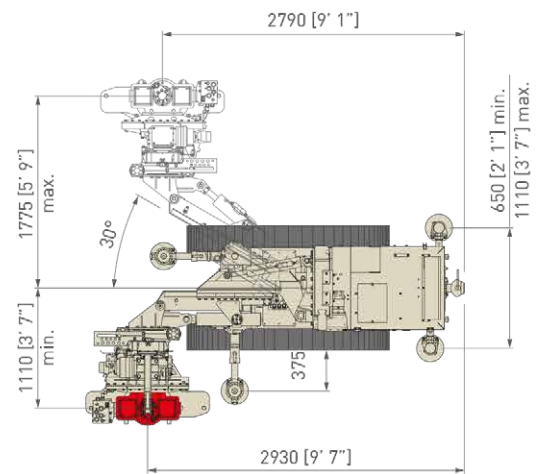
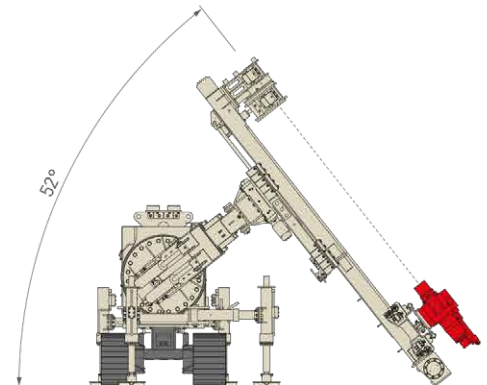
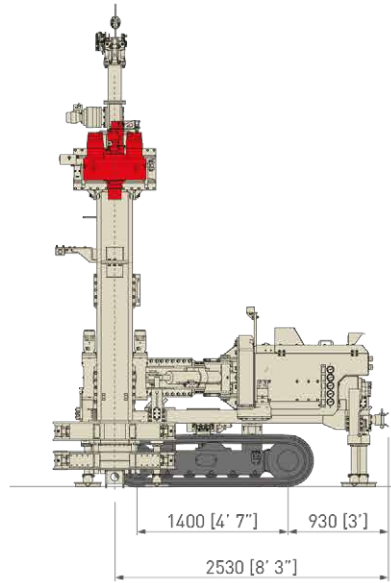
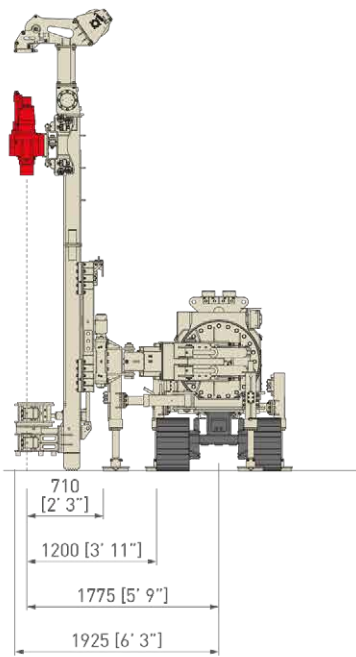


Movimentazioni riferite ad allestimento standard. Sono possibili variazioni in funzione dello specifico allestimento.

The images provided reflect machine kinematics in standard configuration, customisations may alter/limit the range of kinematics available.

MC 4D

Movimentazione Mast Mast Movements





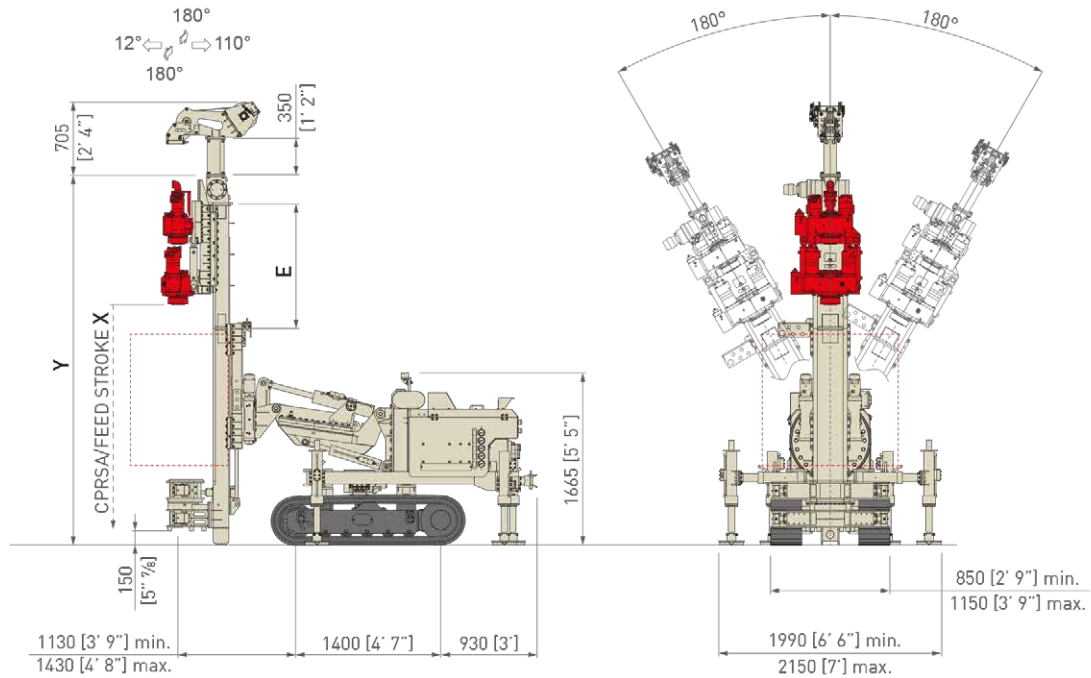
ALLESTIMENTO DOPPIA TESTA *DOUBLE HEAD SET-UP*



In particolari condizioni di terreno o falda è richiesto l'uso di metodi di perforazione che permettono di **infiggere simultaneamente** le aste di perforazione e i rivestimenti esterni, mantenendo una perfetta linearità anche a grandi profondità. Per soddisfare questo tipo di requisiti, la MC 4D può essere dotata di sistema di perforazione a **doppia testa** particolarmente leggero e compatto.

*Specific soil or ground water conditions may require the use of double tube drilling systems that allow **inner drill string and outer casing** to rotate at different speeds or rotational direction simultaneously. To meet these needs, the MC 4D can be equipped with a compact lightweight **double rotary head system**.*

Mast Due Elementi / Two Elements Mast



MAST A DUE ELEMENTI / TWO ELEMENTS MAST

m.s.	i.s.	E		X		Y	
mm	ft-in	-		600	1' 11"	2.215	7' 3"
mm	ft-in	300	11" 13/16	900	2' 11"	2.515	8' 3"
mm	ft-in	600	1' 11"	1.200	3' 11"	2.815	9' 2"
mm	ft-in	800	2' 8"	1.400	4' 7"	3.015	9' 10"
mm	ft-in	1.200	3' 11"	1.800	5' 10"	3.415	11' 2"

ROTARY - ROTARY

Doppia Testa Double Head	Tipo Type	Marce Gears	Coppia Max. Max. Torque		Giri Max. Max. Speed
Testa Superiore Upper Head	RH4X AL	2	500 daNm	3,687 lb*ft	192 rpm
Testa Inferiore Lower Head	RH10X AL	2	1.100 daNm	8,113 lb*ft	110 rpm

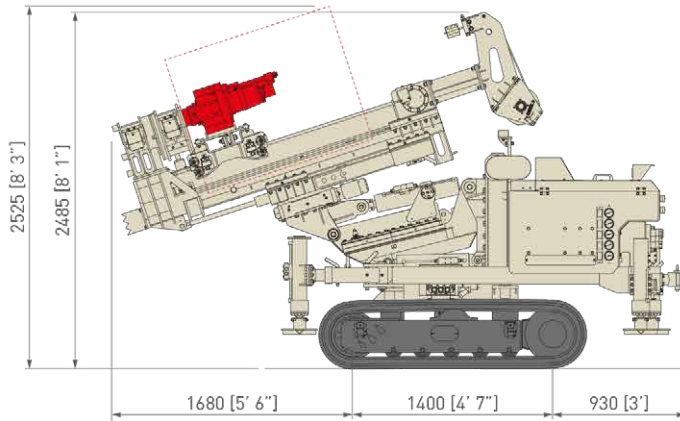
MC 4D

Opzioni & Accessori Options & Accessories

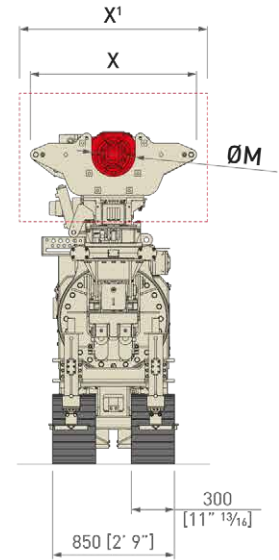
Sovrapattini in gomma per cingoli <i>Rubber shoes for steel tracks</i>	Centratore guida aste <i>Rod guiding device</i>
Centrale elettrica 55/75 kW <i>Electric Power Pack 55/75 kW</i>	Argano idraulico <i>Hydraulic winch</i>
Centrale cingolata <i>Power Pack on crawler</i>	Radiocomando <i>Remote radio control</i>
Mast telescopico <i>Telescopic Mast</i>	Pompa schiumogeno <i>Foam pump</i>
Martello idraulico <i>Hydraulic drifter</i>	Lubrificatore di linea <i>D.T.H. lubricator</i>
Doppia testa <i>Double head</i>	Kit lavaggio <i>Washing kit</i>
Prolunga e timer per jet grouting <i>Extension and timer for jet grouting</i>	Saracinesca aria-elettro-idraulica <i>Electro-hydraulic air gate valve</i>
Mandrino idraulico <i>Hydraulic chuck</i>	Kit CE <i>CE Marking kit</i>
Morsa Doppia <i>Double Clamps</i>	Sistema ComNect <i>ComNect System</i>



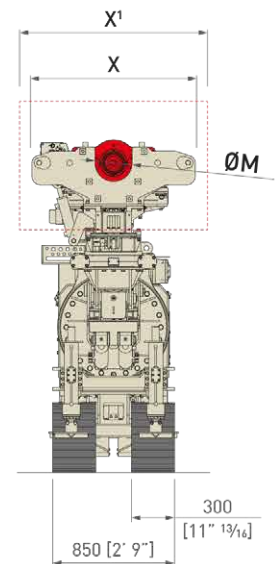
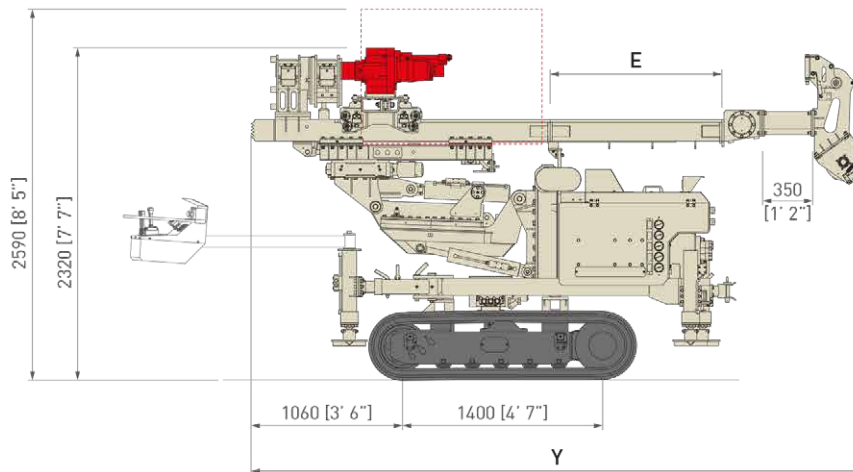
Dimensioni di Trasporto Transport Dimensions



Allestimento con Mast Telescopico Telescopic Mast Set-Up



Allestimento con Mast Due Elementi Two Elements Mast Set-Up



m.s.	i.s.	E	Y
mm	ft-in	-	3.070 10' 7/8"
mm	ft-in	300	11" 13/16 3.370 11'
mm	ft-in	600	1' 11" 3.670 13'
mm	ft-in	800	2' 8" 3.870 12' 8"
mm	ft-in	1.200	3' 11" 4.270 14'

m.s.	i.s.	ØM	X	X'
mm	ft-in	225 8" 7/8"	1.060 3' 5"	1.300 4' 3"
mm	ft-in	260 10" 1/4"	1.140 3' 8"	1.300 4' 3"
mm	ft-in	325 12" 13/16"	1.260 4' 1"	1.300 4' 3"



Comacchio s.r.l.

Via Callalta, 24/B - 31039 Riese Pio X (TV) (Italy)

Tel +39 0423 7585 - Fax + 39 0423 755592 - sales@comacchio.com