

MC 5D



High Tech Line



Perforatrice idraulica
Hydraulic drill rig
Foreuse hydraulique
Hydraulisches Bohrgerät

MC 5D



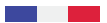
Centrale separata

La **MC 5D** è una perforatrice idraulica con centrale separata, appositamente studiata per l'esecuzione di opere specializzate di ingegneria civile in spazi ristretti e di difficile accesso, all'interno di edifici, scantinati e gallerie di piccole dimensioni, grazie anche all'ampia gamma di movimenti di cui è dotata e al sistema telescopico del mast disponibile come optional. In base ai requisiti di cantiere, la macchina può essere fornita con centrale diesel insonorizzata o elettrica. Grazie all'utilizzo di circuiti idraulici modulari di concezione avanzata, la **MC 5D** può essere equipaggiata con un'ampia gamma di accessori ed è in grado di operare ogni tipo di perforazione a rotazione o roto-percussione. La macchina può essere dotata di comandi idraulici proporzionali servo assistiti o dell'innovativo sistema di radiocomando **Comacchio**. Come tutte le macchine **Comacchio**, la **MC 5D** può essere personalizzata in funzione delle specifiche esigenze.



Separate power pack

The **MC 5D** is a hydraulic drilling rig with separate power pack, specifically designed for the execution of ground engineering works in confined or low overhead spaces and difficult access jobsites, inside buildings, basements and small tunnels. This is possible due to the rig's wide range of allowable movements in addition to the telescopic mast adjustment, which is available as an option. Depending on the job site requirements, this machine can be supplied with a soundproof diesel power pack or with electric power pack. Thanks to the use of advanced modular hydraulic circuits, the **MC 5D** can accommodate a wide range of accessories and is suitable for any type of rotary or rotary-percussive drilling. The machine can be equipped with hydraulic proportional servo-assisted controls or with the innovative **Comacchio** radio control system. Like all **Comacchio** machines, the **MC 5D** can be customized according to specific needs.



Groupe de puissance séparé

La **MC 5D** est une foreuse hydraulique avec groupe de puissance séparé, spécialement conçue pour l'exécution de travaux de génie civil dans des espaces confinés et difficiles d'accès, à l'intérieur des bâtiments, caves et petits tunnels, grâce aussi à sa cinématique à angles multiples et au mât télescopique disponible en option. Selon les besoins du chantier, la machine peut être fournie avec groupe hydraulique diesel insonorisé ou avec groupe électrique. Grâce à l'utilisation de circuits hydrauliques modulaires de conception avancée, la **MC 5D** peut être équipée d'un large choix d'accessoires et est capable de réaliser tous types de forage en rotation ou roto-percussion. La machine peut être équipée de commandes hydrauliques de type proportionnel servo-assisté ou du système innovant de radiocommande **Comacchio**. Comme toutes les machines **Comacchio**, la **MC 5D** peut être personnalisée selon les besoins du client.



Separates Hydraulikaggregat

Die **MC 5D** ist ein hydraulisches Raupenbohrgerät mit separatem Hydraulikaggregat und wurde speziell für die Spezialtiefbauarbeiten unter begrenzten Platzverhältnissen, wie z.B. in Innenräumen, Kellern und kleinen Tunneln entwickelt. Dies insbesondere auch durch den Einsatz des patentierten teleskopierbaren Mastes, der als Option erhältlich ist. Abhängig von den Anforderungen der Baustelle kann die Maschine mit schallgeschütztem Diesel- oder mit Elektroaggregat geliefert werden. Dank ihrer fortschrittlichen modularen Hydraulikanlagen kann die **MC 5D** mit einer breiten Palette von Zubehörteilen ausgerüstet werden und ist somit für sämtliche Bohrtechniken einsetzbar. Die Maschine kann mit hydraulisch-proportionaler Servosteuerung oder mit der innovativen **Comacchio** Funksteuerung ausgerüstet werden. Wie alle **Comacchio** Maschinen, kann die **MC 5D** je nach den Bedürfnissen des Kunden angepasst werden.



MC 5D



Dati Tecnici - Technical Data - Caractéristiques Techniques - Technische Daten

Carro cingolato Undercarriage	Chariot chenille Fahrwerk			
Passo cingolo Wheel base	Enpattement Radstand	1.390 mm / 4.5 ft	1.390 mm / 4.5 ft	
Larghezza max. Max width	Largeur max. Gesamtbreite	750 - 1.050 mm / 2.4 - 3.4 ft	900 - 1.350 mm / 2.9 - 4.4 ft	
Larghezza soole Pad width	Largeur patins Kettenplattenbreite	250 mm / 9.8 in	300 mm / 11.8 in	
Pendenza max. Max. climbing ability	Pente max. Steigfähigkeit max.	36 %		
Velocità max. Max. speed	Vitesse max. Fahrgeschwindigkeit	1 km/h / 0.63 mph		
Centrale idraulica Power pack	Groupe hydraulique Hydraulikaggregat	<i>High Tech Line</i>		
Motore diesel Diesel engine	Moteur diesel Dieselmotor	JOHN DEERE 4045HF STEP 3A / TIER 3	CUMMINS QSF 3.8 STEP 4 / TIER 4 FINAL	DEUTZ TCD 3.6 L04 STEP 4 / TIER 4 FINAL
Potenza motore diesel Diesel Engine power	Puissance moteur diesel Leistung dieselmotor	86 kW (115 HP) 2.200 rpm	97 kW (130 HP) 2.200 rpm	100 kW (134 HP) 2.200 rpm
Potenza motore elettrico Electric engine power	Puissance moteur électrique Leistung elektromotor	75 kW (100 HP)		
Serbatoio olio Oil tank	Réservoir huile Öltank	300 l / 79.2 gal		
Serbatoio gasolio Fuel tank	Réservoir diesel Dieseltank	70 l / 18.5 gal	120 l / 31.7 gal	
Mast Mast	Mât Lafette	Telescopic	Modular	
Corsa utile Feed stroke	Course utile Vorschub	950 - 2.200 mm 3.1 - 10.5 ft	1.550 - 2.740 mm 5.0 - 8.9 ft	
Lunghezza totale Total length	Longueur totale Gesamtlänge	2.200 - 3.200 mm 7.2 - 10.5 ft	2.900 - 3.900 mm 9.5 - 12.7 ft	
Forza di spinta Feed force	Poussée Vorschubkraft	3.300 daN / 7,418 lbs	5.500 daN / 12,364 lbs	
Forza di tiro Retract force	Traction Rückzugskraft	4.500 daN / 10,116 lbs	5.500 daN / 12,364 lbs	
Testa di rotazione Rotary head	Tête de rotation Drehkopf	R 1600	R 2400F	
Marce Gears	Vitesses Gänge	2/4	3	
Coppia max. Max torque	Couple max. Drehmoment max.	1.550 daNm / 11,432 lb*ft	2.325 daNm / 17,148 lb*ft	
Giri max. Max speed	Vitesse max. Drehzahl max.	200 rpm	135 rpm	
Passaggio girevole Swivel passage	Passage joint tournant Spülkopfdurchgang	2" / 4"		
Morse Clamps	Mors Klemm- und Brechvorrichtung			
Diametro min. / max di presa Clamping range	Tige diamètre min. / max Durchmesser min. / max	45 - 360 mm / 1,8 - 14,0 in		
Forza di chiusura Clamping force	Force de serrage Klemmkraft	230 KN / 51,706 lbs		
Coppia svitaggio Breaking torque	Couple de deserrage Brechmoment	2.500 daNm / 18,439 lb*ft		
Peso Weight	Poids Gewicht	5.300 - 5.800 kg + 2.100 - 2.800 kg 11,700 - 12,800 lbs + 4,600 - 6,100 lbs		

Opzioni ed Accessori - Options and Accessories - Options et Accessoires - Optionen und Zubehör

Morsa doppia / Double clamp
Double mors / Doppelklemme

Morsa semplice per tubi ed eliche (diam. max. 520 mm)
Hydraulic casing clamp/auger guide (diam. max. 520 mm)
Klemmvorrichtung für Rohre und Schneken (max. durchm 20 mm)
Mors simple pour tubage et tarières

Inserto di riduzione per morsa semplice
Reduction insert for casing clamp
Klemmbacken für klemmvorrichtung
Inserts pour mors simple

Argano idraulico / Hydraulic winch
Treuil hydraulique / Hydraulische Seilwinde

Mast telescopico / Telescopic mast
Mât télescopique / Teleskopischer Mast

Pompa schiumogeno / Foam pump
Pompe à mousse / Schaumpumpe

Pompa acqua / Water pump
Pompe à eau / Wasserpumpe

Lubrificatore di linea / D.T.H. lubricator
Graisseur de ligne / Linienöler

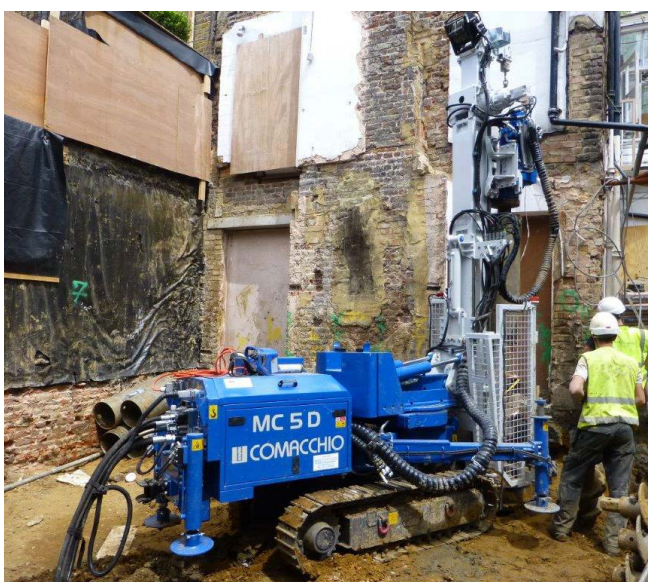
Centrale cingolata
Power pack on crawler
Groupe hydraulique chenillée
Hydraulikaggregat auf Raupe

Centrale elettrica / Electric power pack
Groupe électrique / Elektroaggregat

Radiocomando / Remote radio control
Radiocommande / Funkfernsteuerung

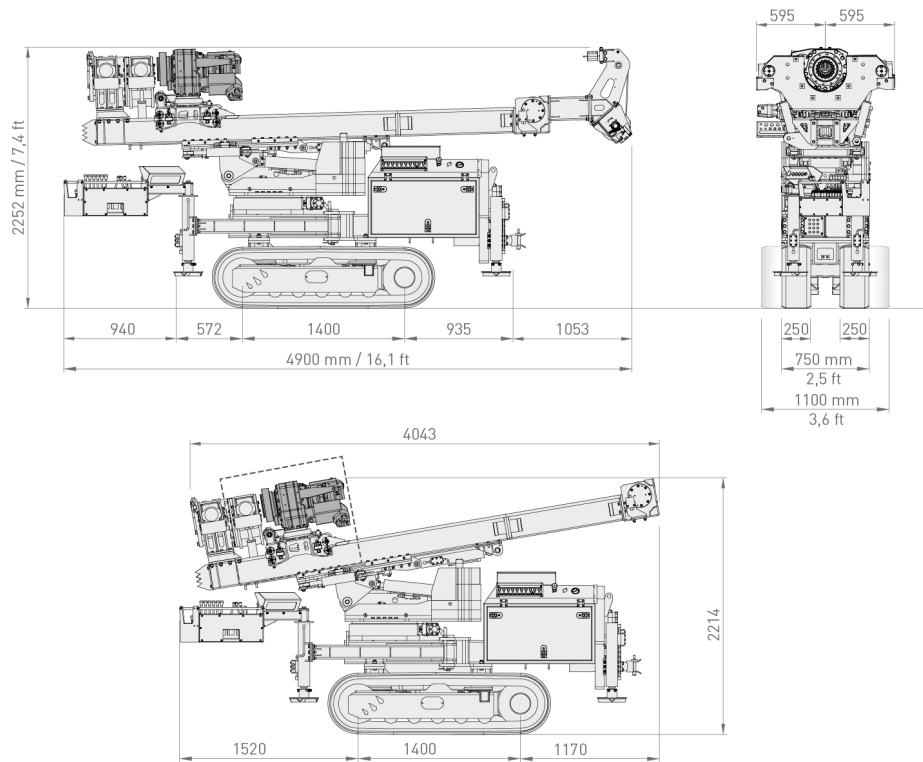
Saracinesca
Electro- hydraulic air gate valve
Valve electro-hydraulique de soufflage
Elektro- hydraulisches- Luftventil

Kit CE / CE marking kit
Kit CE / CE-Kit

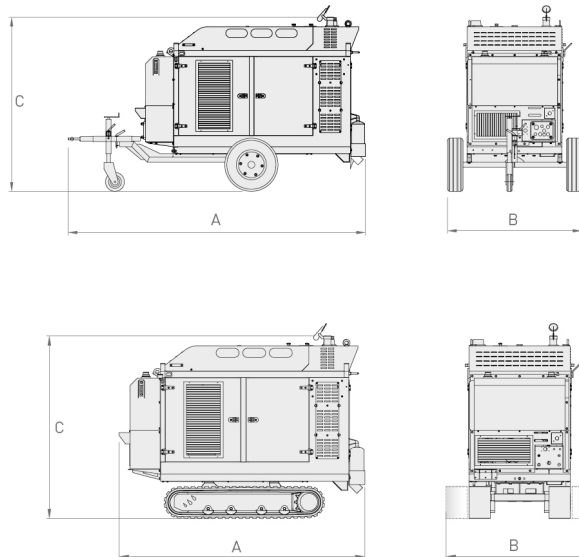


MC 5D

Dimensioni di ingombro (mm) - Overall dimensions (mm) - Dimensions (mm) - Aussenabmessungen (mm)



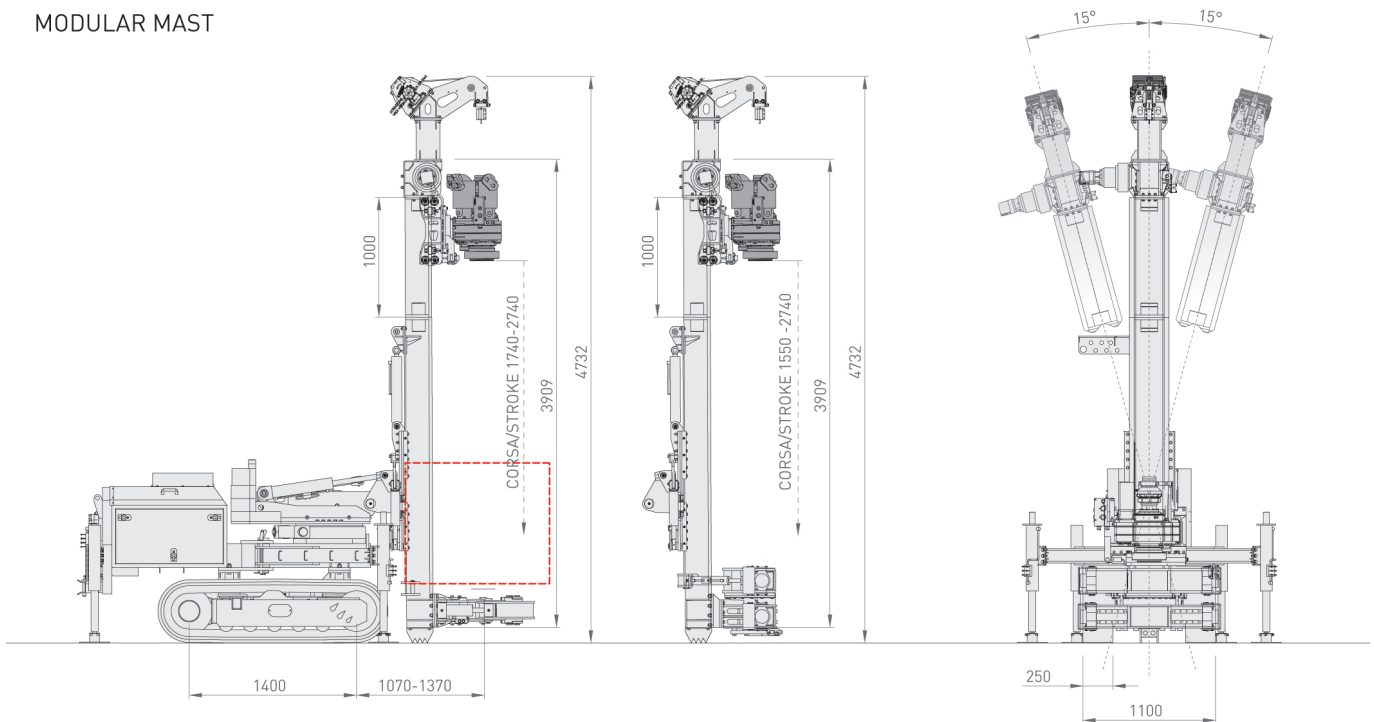
POWER PACK



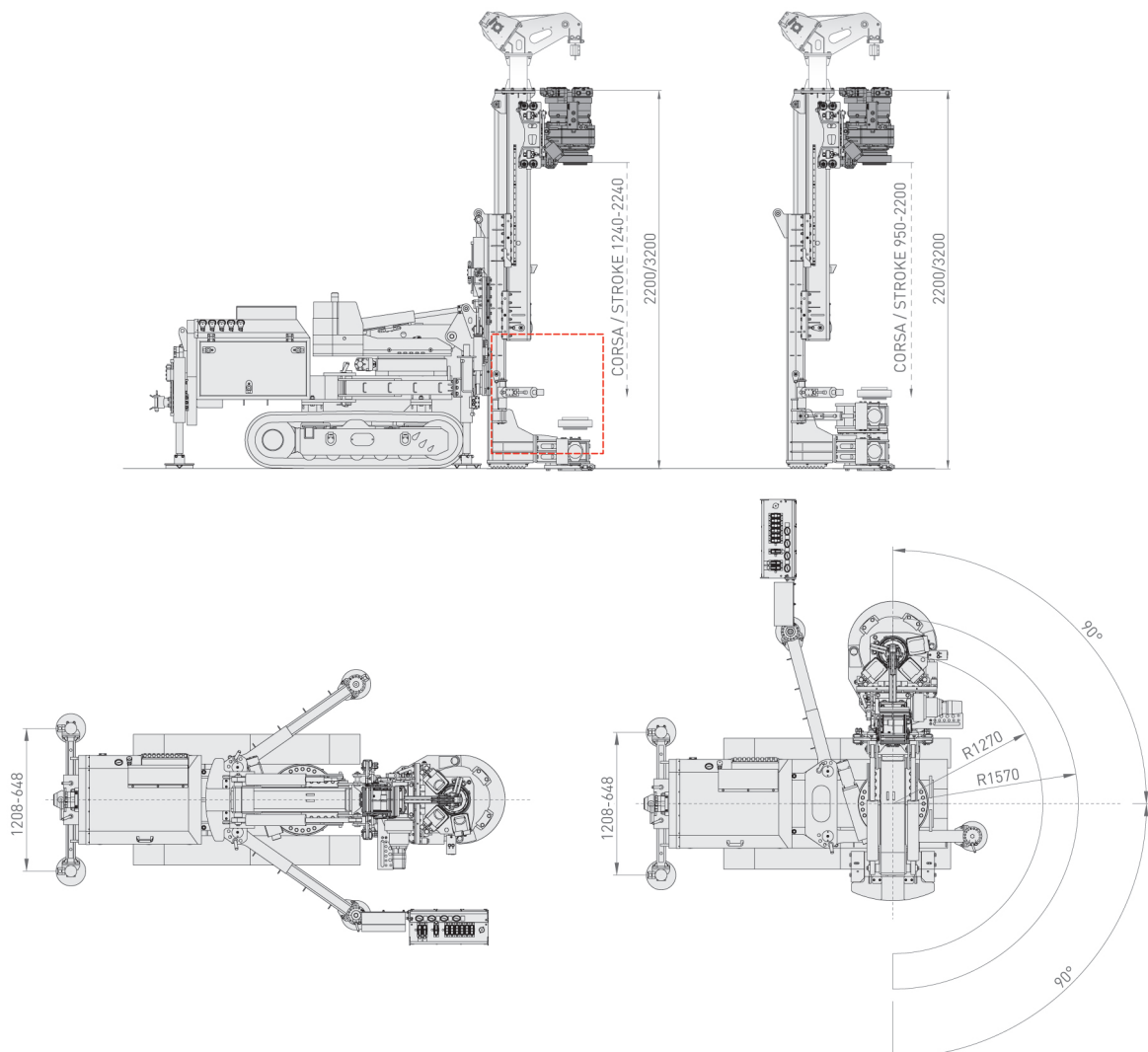
		John Deere 4045 HF	Cummins QSF 3.8	Deutz TCD 3.6	Electric 75 kW
A = Length (mm)	Wheel	3280	3430	3450	3280
	Crawler	2380	2660	2680	2300
B = Width (mm)	Wheel	1560	1560	1560	1560
	Crawler	1100 - 1600	1100 - 1600	1100 - 1600	1100 - 1600
C = Height (mm)	Wheel	1740	2150	2000	1740
	Crawler	1710	2050	1900	1710
Weight (kg)	Wheel	2150	2450	2300	2200
	Crawler	2500	2800	2650	2600

Movimenti Mast (mm) - Mast Movements (mm) - Cinématique du Bras (mm) - Volle Gelenkmöglichkeit (mm)

MODULAR MAST



TELESCOPIC MAST





Comacchio s.r.l.

Via Callalta, 24/B - 31039 Riese Pio X (TV) (Italy)

Tel +39 0423 7585 - Fax + 39 0423 755592

www.comacchio.com

www.studiorubin.com - Printed 03-2019

I dati tecnici sono indicativi e soggetti a modifiche senza preavviso / Specifications shown are only indicative and subject to alterations without prior notice
Les données techniques sont indicatives et sujettes à des modifications sans préavis / Die angegebenen Daten sind Richtwerte und können sich ohne Vorankündigung ändern.